

inspiration

Mars 2018

HOMAG

YOUR SOLUTION

Rencontre design et numérique.

N0401 G01 X420.3770 Y174.4666 Z15.5804

N0348 G01 X422.8973 Y174.0967 Z23
N0349 G01 X423.3317 Y173.3213 Z23



N0401 G01 X420.3770 Y174.4666 Z15.5804



**La nouvelle génération de
machines HOMAG au Salon
HOLZ-HANDWERK
2018 !**



N0401 G01 X420.3770 Y174.4666 Z15.5804

N0374 G01 X421.2567 Y174.7498 Z19
N0375 G01 X422.1361 Y174.6208 Z19

N0401 G01 X420.3770 Y174.4666 Z15.5804

RENCONTRE DESIGN ET NUMERIQUE

La nouvelle génération de machines HOMAG



Nous donnons un visage à l'avenir numérique.

Découvrez nos nouvelles machines au Salon HOLZ-HANDWERK au sein du hall 10.0.

Cette année, nous sommes heureux de pouvoir vous présenter une grande nouveauté au Salon HOLZ-HANDWERK : la première de notre nouvelle génération de machines. Selon la devise „Rencontre design et numérique“, nous avons conçu pour vous des machines intuitives, modernes et uniques – et nos installations peuvent désormais être connectées de façon simple et rapide à l'écosystème tapio. C'est vous qui décidez si vous voulez et quand vous voulez utiliser cette fonction. Grâce à un design moderne et fonctionnel, la commande de la machine devient une expérience unique et la force d'innovation de votre entreprise s'en trouve renforcée. Un signal clair pour vos clients – et pour vos concurrents.

[Découvrez par vous-même notre nouvelle technique de machines dans son nouveau design et venez nous rendre visite au Salon HOLZ-HANDWERK du 21 au 24 mars.](#)



Utilisation intuitive de la machine grâce à une conception simple et un design explicite.

Nouveaux noms de produits : simple et intelligible

Outre le nouveau design des machines, nous avons restructuré le nom des produits : dorénavant, la fonction de chaque machine sera reconnaissable par son nom. Ainsi, vous pourrez plus facilement vous y retrouver dans notre offre de produits. Au Salon HOLZ-HANDWERK, vous trouverez nos plaqueuses de chants sous la désignation d'EDGETEQ, les machines pour le sciage portent désormais toutes le nom de SAWTEQ.



Informations détaillées sur les nouveaux noms de nos produits et autres exemples sous : www.homag.com/rencontre-design-numerique



Toujours une solution d'avance

Nous empruntons de nouvelles voies pour que vous puissiez atteindre vos objectifs.

Nous prenons une longueur d'avance sur le marché pour vous accompagner de façon optimale sur la voie d'un avenir numérique. Ce qui signifie que nous vous proposons une machine „High Tech“ adaptée et des solutions complètes sur mesure. Qu'il s'agisse d'une entreprise artisanale traditionnelle, de lots unitaires ou d'une production de série industrielle : nous sommes à vos côtés pour assurer ensemble votre compétitivité.

Parce que nous connaissons à fond les contextes des entreprises, nous pouvons assurer une prise en compte ciblée de vos besoins. Avec par exemple, des machines tapio-ready, des logiciels sur mesure ou des prestations de notre réseau de service global. Avec vous, nous concevons les tendances de demain et trouvons précisément votre solution pour chacune de vos exigences.

Le progrès passe par le design. Découvrez notre nouvelle génération de machines !

Nos points forts

A découvrir au Salon HOLZ-HANDWERK du 21 au 24 mars.

Nouvelles machines :

Design moderne, connexion possible au Cloud

Un „flot autonome“ :

Premier concept d'atelier autonome

Nouvelle scie à panneaux :

Davantage de débit et d'ergonomie

Une qualité de chants maximale pour tous les niveaux de performance

Fabrication d'éléments individuels pour fenêtres :

Solutions complètes du rabotage au laquage

Transparence au sein de l'atelier :

Système de gestion de la production ControllerMES

Nouveauté sur l'avenir numérique :

Ecosystème tapio et nouveaux „Digital Products“

Renseignez-vous : www.homag.com/hhw



„Un îlot autonome.“

HOMAG montre le premier concept d'atelier autonome

1

ATELIER

3

ILOTS

1.000

POSSIBILITES

Il est en action en live au Salon HOLZ-HANDWERK : le premier atelier entièrement autonome. Il est composé de deux îlots entièrement automatisés. Ceux-ci sont reliés par des aides travaillant de façon autonome : des véhicules de transport sans conducteur (FTF) qui se chargent de l'organisation de la logistique des pièces entre les îlots.

La flexibilité de l'„îlot autonome“ peut être mise à profit dans l'artisanat mais aussi dans l'industrie, la production de série et de lots unitaires, ouvrant des options nouvelles pour la production du futur.

ILOT 1 CHANTS HIGHTECH AVEC MANUTENTION DE PIECES INTEGREE

En combinaison avec le retour LOOPTEQ O-600 (avant TFU 521), la plaqueuse de chants EDGETEQ S-500 (avant KAL 370 profiLine) offre une flexibilité maximale.

La nouvelle EDGETEQ S-500 ouvre de nouvelles possibilités. Elle offre un changement flexible entre 3 profils et un chanfrein et dispose de trois procédés de placage (voir page 6). Pour que l'unité de production puisse usiner correctement chaque pièce, chacune est au préalable dotée d'une identité numérique (code-barres).

Le retour de pièces LOOPTEQ O-600 assure un flux de données automatique. Ici, le retour a été combiné avec un dispositif d'empilage – pour l'éclusage ou l'empilage automatique des pièces finies. Le portique dispose d'une fonction de rotation adaptable en largeur et d'une nouvelle traverse à ventouse pour une manutention en douceur. Le retour et la plaqueuse sont connectés par la commande d'îlot woodFlex.

ILOT 2 MANUTENTION ROBOTISEE SUR CENTRE D'USINAGE CN VERTICAL

Une disponibilité de près de 100 %, une reproductibilité élevée et une manutention précise : les robots sont des partenaires fiables qui augmentent la rentabilité de la production. Au Salon HOLZ-HANDWERK, un robot à 6 axes se charge de la manutention automatique pour le centre d'usinage vertical DRILLTEQ V-500 (anciennement BHX 200). L'intégration dans la commande d'îlot permet une commande très simple du robot. Les nouvelles pièces ou fonctions comme l'alignement, la validation et la rotation des pièces s'intègrent facilement dans le processus.

ILOT 3 ENCHAINEMENT FLEXIBLE PAR VEHICULES DE TRANSPORT SANS CONDUCTEURS

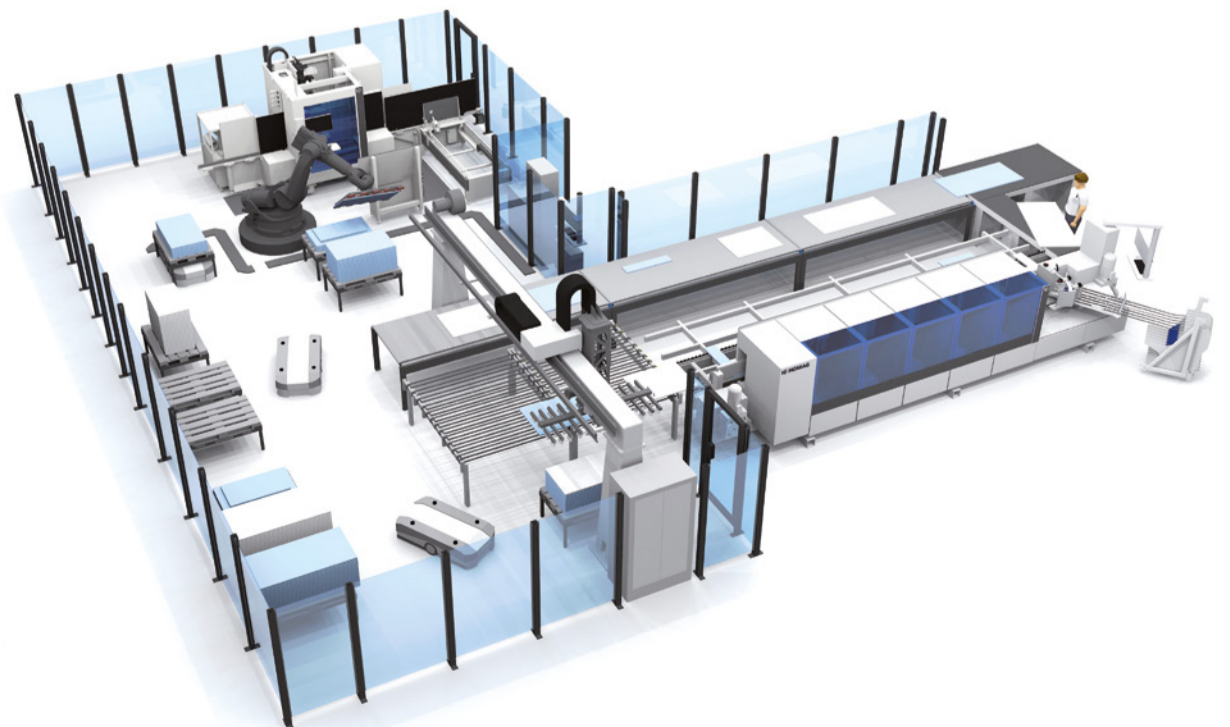
De petites aides logistiques autonomes relient les deux îlots automatiques : il s'agit de véhicules de transport sans conducteur (FTF) qui alimentent l'îlot de perçage avec des piles finies en provenance de l'îlot d'usinage des chants.

LOGICIELS INTERCONNEXION INTELLIGENTE DES ILOTS A L'AIDE DE VEHICULES DE TRANSPORTS SANS CONDUCTEUR (FTF)

Le système de gestion de la production ControllerMES HOMAG est la clef d'une communication connectée au sein de l'unité de production. Il communique globalement avec les commandes de l'îlot de placage automatique et de l'unité de robotisation CN ainsi qu'avec la commande des FTF. Ceci grâce à la „commande d'îlot AGV“ (AGV = Automated Guided Vehicle). Celle-ci est étroitement reliée à un gestionnaire de flotte qui assure la planification complète des itinéraires des FTF.

Les avantages de l'„îlot autonome“

- Combinaison savoir-faire pour l'usinage du bois et technologie FTF
- Gestion de matériaux par un seul fournisseur
- Prêt pour une liaison à tapio
- Enchaînement flexible d'îlots de production : flexibilité dans l'espace, pas d'enchaînement fixe par des transporteurs à rouleaux
- Réactivité rapide : modifications simples des produits et de l'ordre de l'usinage

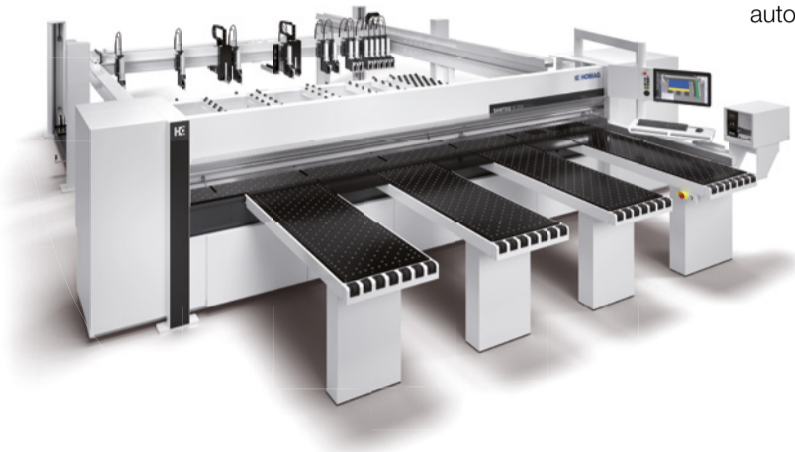


Comment fonctionne le flux de matériaux au sein de l'îlot ? Voyez vous-même : www.homag.com/unite-autonome



Nouvelle scie avec table élévatrice pour l'artisanat

La gamme compacte 2 pour l'artisanat a été complétée par un modèle avec table élévatrice intégrée : la nouvelle SAWTEQ B-200 (anciennement HPL 200). Quel est son avantage ? Comme le modèle de base précédent,



HPP 200, la SAWTEQ B-200 dispose d'un dépassement de la lame de scie de 60 mm – ou davantage en option. Mais grâce à une table élévatrice intégrée, sa technique est plus performante que les scies individuelles de la gamme. La table élévatrice peut être alimentée automatiquement de façon individuelle sur la table arrière de la machine pour la découpe. Ce qui fait gagner du temps, améliore l'ergonomie et accélère la production.

NOUVEAUX POINTS FORTS DE LA SAWTEQ B-200 A PARTIR DU SALON HOLZ-HANDWERK :

- Dépassement de la lame de scie de 95 mm ou 80 mm au lieu de 60 mm (option)
- Commande de machine High-End moderne CADmatic 5 de départ – avec graphique d'assistance qui affiche la prochaine opération
- IntelliGuide Basic et module d'empilage LITE disponibles en option – pour une manutention et un empilage simples et ergonomiques
- Tables à coussin d'air d'une largeur de 800 mm (pour une manutention ergonomique pour les panneaux lourds et de grande dimension)

SIMPLE ET CLAIREMENT STRUCTUREE

Nouvelle commande de scie CADmatic 5

Avec la nouvelle version du logiciel CADmatic 5, nous misons sur la simplicité et la clarté pour la commande de la scie. Quelles sont les nouvelles fonctionnalités ?

Monsieur Mömesheim, que nous offre cette nouvelle commande de scie ?

Nous avons entièrement redéfini l'interface de commande. Nous misons sur des déroulements optimisés avec lesquels la commande de l'ensemble de la machine est encore plus ergonomique. Nous avons intégré des idées de nos clients dans le nouveau logiciel de commande – il est donc fortement orienté vers la pratique.

Quelles sont les améliorations pour l'utilisateur ?

Nous avons rassemblé plusieurs fonctions pour faciliter la commande. La navigation sur différents affichages, par exemple, peut se faire en balayant l'écran – comme on en a l'habitude sur les appareils mobiles. Des fonctionnalités conviviales pour le tri, la recherche et le rangement de données assurent davantage de visibilité.

Qui va profiter de la CADmatic 5 ?

Actuellement, l'ensemble des scies HOMAG des gammes 3, 4, 5 et 6 disposent de la CADmatic 5. A partir du Salon HOLZ-HANDWERK, il en sera de même pour la gamme 2 et la SAWTEQ B-130 (jusqu'alors HPP 130).

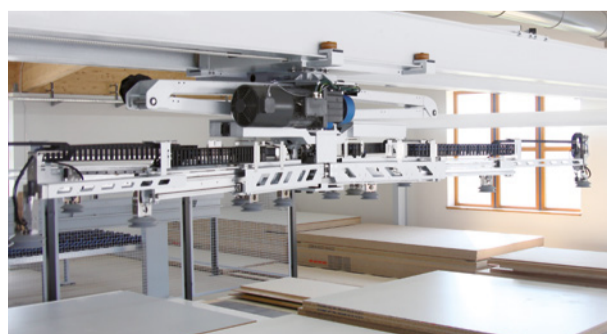


„CADmatic 5 en 3 mots ? Simple. Ergonomique. Intuitif. Simple, parce que l'ensemble des fonctions importantes est accessible en un clic. Ergonomique, parce que l'opérateur va s'orienter facilement. Intuitif, parce que la plupart des fonctionnalités sont auto-explicatives.“

Arne Mömesheim, gestion de produits logiciels
Panel Dividing

DISPONIBLE POUR LES PETITS STOCKEURS A PLAT

Traverse à ventouses en géométrie X



Le point fort du STORETEQ S-200 est la combinaison avec la traverse à ventouses ST 71.

Désormais, le plus petit stockeur à plat HOMAG offre lui aussi une flexibilité maximale pour le transport de différents matériaux. Grâce à la combinaison d'un stockeur à plat STORETEQ S-200 (jusqu'alors TLF 211) et d'une traverse à ventouses ST 71 en géométrie X – sans aucun doute le point fort de la technique de stockage au Salon HOLZ-HANDWERK.

Le STORETEQ S-200 offre de nombreuses possibilités qui étaient réservées jusqu'alors au modèle supérieur STORETEQ S-500 (anciennement TLF 411).

Les points forts de la ST 71 :

Une technique d'éjecteurs éprouvée

- assure une consommation économe en énergie
- régule le flux d'air de façon individuelle pour chaque particularité de panneau

Dès qu'ils ont été calculés une fois, les paramètres des panneaux sont appelés de façon automatique à partir du système

Laquage : avec robot et automatisatisation

Des surfaces haut de gamme

En collaboration avec notre partenaire MAKOR, nous exposons pour la première fois à Nuremberg un robot de laquage innovant – qui applique différentes quantités de



Chez HOMAG, vous trouvez votre solution – du laquage manuel à la technique automatique.

laque sur le chant des pièces et la surface des pièces. D'autre part, les visiteurs du Salon HOLZ-HANDWERK pourront découvrir une machine de laquage de la gamme SPRAYTEQ S-100 (anciennement GSF 100). Les deux installations se distinguent par une station de chargement et de déchargement automatique qui permet une utilisation des deux installations quasiment sans opérateur pendant l'application de la laque. La gamme SPRAYTEQ S-100 est optimale pour les PME qui désirent démarrer dans le laquage. Ces machines font partie des automates de laquage les plus compacts de leur catégorie, elles ne nécessitent qu'une surface d'implantation réduite et sont utilisées pour la fabrication de meubles de tous types (bois massif compris), d'éléments d'agencement intérieur, de fenêtres, d'escaliers ou de portes.

USINAGE DE CHANTS

Flexibilité³



A voir en live au Salon HOLZ-HANDWERK : les nouvelles fonctionnalités de la EDGETEQ S-500 (anciennement : KAL 370 profilLine).

Cette année, les experts en chants HOMAG misent sur de triples possibilités dans l'usinage des profils et des chants. Pour tous ceux qui souhaitent augmenter leur productivité, la nouvelle [technique 3 profils](#) est la bonne solution. Elle offre un changement rapide, automatique et reproductible entre trois profils et un chanfrein de 20°. Le „Pack technique 3 profils“ comprend un agrégat d'affleurage pour 3 rayons, une tête 3 profils sur l'agrégat de fraisage de forme FK30 et un racleur de profils pour plus de 3 rayons. Si vous souhaitez changer le processus d'encollage de chants à intervalles courts (PU, EVA ou technique à joint zéro airTec), vous pouvez désormais utiliser les [3 procédés d'encollage sur une machine](#) (ex. airTec en changement automatique rapide avec EVA).

Une qualité de chant maximale en entrée de gamme

Réglage pneumatique de la coupe en bout et du racleur de départ.

La plaqueuse de chants EDGETEQ S-200 (anciennement Ambition 1130 FC) est une machine polyvalente pour l'artisanat. Un agrégat de fraisage à dresser prépare les chants pour un joint optimal, un agrégat de coupe en bout à 2 moteurs réalise une coupe parfaite. L'agrégat de fraisage convainc par un réglage simple entre rayon, chanfrein et affleurage. La partie finition dispose de trois agrégats – et d'un agrégat de fraisage de forme pour l'arrondissement des angles, une combinaison peu courante pour ce niveau de performance. Outre l'équipement complet en agrégats de la machine, les premières automatisations des agrégats sont possibles.



La EDGETEQ S-200 est disponible en option avec un réglage pneumatique 2 positions de la zone de pression.

Solutions complètes du rabotage à l'usinage de surface.

Fabrication continue de pièces individuelles pour fenêtres

L'installation à portique unilatéral la plus performante du marché pour la fabrication de fenêtres est visible au Salon HOLZ-HANDWERK en live en action. La CENTATEQ S-900 (anciennement BMB 925) dispose de deux tables et d'agrégats indépendants sur les deux côtés du portique. Ce produit phare, lancé il y a 10 ans, usine plus de 60 unités par équipe en utilisation pratique optimisée.

HOMAG passe à l'étape suivante – avec des solutions intégrées pour la fabrication de pièces individuelles.

Comment ? Grâce à la combinaison de compétences en matière de technique de rabotage, CN et de surface. La gamme CENTATEQ S-800/900 forme la base du système. La MOULDTEQ M-300 (anciennement LPP 300) dotée d'une commande intuitive powerTouch et d'un système de changement rapide pour les outils

est le partenaire optimal pour le rabotage. Six broches permettent la séparation des parecloses et leur rabotage final bas/haut. Des machines pour l'imprégnation ou le laquage de pièces de fenêtres individuelles assurent une finition parfaite des surfaces. Au final, le fabricant de fenêtres profite de concepts sur mesure pour des pièces de fenêtres revêtues de tous côtés et prêtes à être montées – pour la production de 25, 50 unités par jour ou davantage.



Le trio pour la fabrication de fenêtres :

raboteuse, centre d'usinage CN polyvalent et machine de laquage

ENTRAIDE UTILISATEURS

Nouveau forum logiciels HOMAG

L'ANCIEN FORUM „WOODWOP“ A BIEN PLUS A OFFIR AUJOURD'HUI.

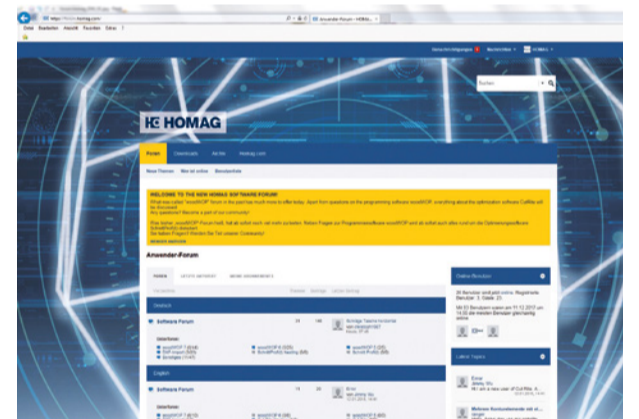
Avec le nouveau forum logiciels HOMAG, vous cotoyez des collègues pour tous les thèmes concernant les logiciels pour l'usinage du bois. Outre les questions sur le logiciel de programmation woodWOP, vous pourrez désormais discuter de tout ce qui concerne le logiciel d'optimisation Cut Rite.

Le nouveau forum offre :

- davantage de thèmes : woodWOP et Cut Rite
- une présentation claire
- Décliné sur support mobile en design „responsive“ (optimisé pour smartphones et tablettes)

- Aide rapide par profil utilisateur avec version woodWOP et désignation de la machine
- Possibilité d'abonnement à des articles – pour ne rien manquer
- Nouvelles fonctionnalités : démarrer un sondage, par exemple
- L'„ancien“ forum est toujours utilisable sous forme d'archive

Vous avez des questions sur vos logiciels ? Faites confiance à notre communauté !
forum.homag.com



Vous pouvez compter sur nous.

LifeCycleServices

Nous développons continuellement des prestations pour nos clients. Avec HOMAG, vous misez sur un partenaire qui vous offre un accompagnement global et s'est donné comme mission d'assurer votre succès en augmentant votre productivité, votre flexibilité et la qualité de vos produits.

Notre réseau mondial de services HOMAG regroupe pour vous l'ensemble des activités nécessaires au cycle de vie de vos machines et installations : gestion des pièces de rechange, inspections et maintenance, service à distance, modernisations ou formations.

Nouveautés au Salon HOLZ-HANDWERK :

- HOMAG Warranty Plus – le pack sérénité désormais disponible dans le monde entier
- Entretien technique 5 axes – à un prix salon attrayant
- ServiceBoard avec de nouvelles fonctions
- IntelliGuide Basic, Advanced et Professional – l'ensemble des packs de notre système d'assistance opérateur disponible sous forme de modernisation
- Nouveaux services numériques pour assurer votre avenir numérique avec tapio

tapio

Optimiser la production.

tapio crée un écosystème pour l'ensemble de l'industrie du bois. A cet effet, tapio qui est neutre, constitue une base technologique pour des partenaires. Vous avez en permanence un aperçu de l'ensemble de votre production – indépendamment de vos fabricants ou fournisseurs de machines. Les partenaires de tapio (e.a. HOMAG, Venjakob, Leuco, Rehau ou Henkel) travaillent ensemble avec l'équipe tapio à de nouvelles fonctions et Apps.

Disponible dans l'App Store

Les produits tapio sont disponibles sur l'Apple Store et google Play. Vous pouvez télécharger les produits dès que vous avez connecté vos machines par www.tapio.one. Outre les Apps, tapio met un portique à disposition sur lequel vous pouvez gérer de façon individuelle vos machines, des produits numériques et vos utilisateurs.

Apps disponibles :

MachineBoard : une surveillance optimale des machines.

L'opérateur dispose en temps réel de l'ensemble de l'affichage des machines sur son smartphone.

DataSave : réduire les temps morts.

Sauvegarde des données machines importantes dans une zone sécurisée pour qu'elles soient immédiatement disponibles au besoin.

ServiceBoard : une aide rapide & interactive.

En cas de messages d'erreurs, ServiceBoard permet un contact direct avec les partenaires de services (ex. HOMAG). L'expert HOMAG peut aider en live par une liaison vidéo.

D'autres Apps seront disponible à partir du Salon

HOLZ-HANDWERK.

SOFTWARE AS A SERVICE

intelliDivide

Le logiciel d'optimisation "Software as a Service" basé sur tapio

Pour la réalisation des plans de coupe, la gestion des outils et l'appel de paramètres matériaux spécifiques : des solutions logicielles intelligentes et connectées jouent un rôle de plus en plus important pour les processus de production tout au long de la chaîne de création de valeur de l'artisanat du bois.

C'est pourquoi l'ensemble des scies HOMAG des gammes 3, 4, 5 et 6 ont déjà accès à tapio grâce à la CADmatic 5 ! A partir du Salon HOLZ-HANDWERK, il en sera de même pour la gamme 2 et la SAWTEQ B-130 (jusqu'alors HPP 130). Avec cette possibilité de connecter la scie à l'écosystème tapio, les bases d'une utilisation de logiciels haut de gamme basés sur le Cloud sont jetées.

HOMAG présente ce type de logiciel au Salon : intelliDivide. Ce logiciel d'optimisation basé sur le Cloud offre des capacités de calcul supérieures pour offrir en temps réduit plusieurs variantes de résultats d'optimisation.

Outre un résultat entièrement basé sur l'optimisation de la découpe, l'utilisateur peut choisir d'autres variantes – comme le résultat du temps de fonctionnement le plus court ou de la manutention la plus simple – pour une adaptation parfaite aux exigences.

En parallèle à intelliDivide, le logiciel d'optimisation local Cut Rite sera toujours disponible.

Les avantages

- intelliDivide fonctionne indépendamment du système d'exploitation – un accès à Internet suffit
- Reprise automatique de la configuration des machines (en cas de connexion à tapio)
- Les opérateurs n'ont pas besoin de se charger de l'entretien ni des mises à jours
- Solution économique pour démarrer dans l'optimisation
- intelliDivide fonctionne avec des restrictions même sans CADmatic 5 et sans liaison de la scie à tapio – renseignez-vous !



www.tapio.one

Reliez vos machines à l'écosystème tapio !

La voie vers un atelier numérique.

L'interconnexion de machines et l'intégration de systèmes de gestion de la production sont de plus en plus courantes dans l'artisanat. Pourquoi ? Nous avons questionné monsieur Hendrik Albers (gestionnaire produits ControllerMES).

Pourquoi l'interconnexion est-elle importante pour l'artisanat ?

Les tendances du secteur du meuble sont toujours déterminées par le souhait des clients d'avoir des produits individuels à des prix attractifs. Dans l'artisanat, les systèmes de gestion de la production sont d'une grande aide : un flux d'informations continu du bureau à l'atelier et la transparence pour l'ensemble des processus de fabrication facilitent l'organisation de l'atelier. Ce qui permet de réagir de façon flexible aux exigences individuelles des clients.

ControllerMES vient de l'industrie du meuble. N'est-il pas trop industriel pour l'artisanat et ses exigences spécifiques ?

En aucun cas. Grâce à sa structure modulaire, ce logiciel peut être adapté de façon optimale aux besoins du marché de nos clients artisanaux. Autrement dit : les opérations d'usinage qui ne concernent pas l'artisanat peuvent tout simplement être exclues – comme par exemple la formation de lots automatique.



www.homag.com/digital-workshop



Des processus de production optimaux pour les entreprises de toutes tailles.