

Un tri sans restrictions.

HE HOMAG

Centre de préparation de commandes
SORTEQ R-200

YOUR SOLUTION







Tri de lots unitaires avec une augmentation de l'efficacité dans la gestion des systèmes de rayonnage

Trier les lots unitaires – c'est possible avec le centre de préparation SORTEQ R-200. Les flux de pièces sont découplés, triés et mis à disposition pour le prochain processus dans l'ordre idéal pour le montage, par ex., les tournées ou la couleur, la forme, la dimension.

YOUR SOLUTION

EN SAVOIR PLUS : [HOMAG.COM](https://www.homag.com)



SORTEQ

SOMMAIRE

- 04** Centre de préparation de commandes SORTEQ R-200
- 06** Données techniques



Centre de préparation - SORTEQ R-200

Le centre de préparation de commande SORTEQ R-200 fonctionne comme un centre logistique. Les étapes de processus telles que la coupe, l'application des chants ou le perçage sont découplées les unes des autres. Le flux de matériaux peut être commandé individuellement, de sorte à ce que chaque étape du processus puisse être réalisée avec une valeur ajoutée optimale. L'ordre de fabrication des pièces est conçu de manière individuelle, de sorte à ce qu'elles puissent servir de commande pour l'expédition ou le montage final.



L'armoire de commande est montée directement sur le chariot dans le centre SORTEQ R-200. Cela facilite l'entretien, augmente les économies et réduit l'encombrement autour du centre de préparation de commande.



Ordre de sortie optimal sans temps d'attente : les flux de pièces entrants sont découplés, triés et mis à disposition pour le processus suivant dans un ordre idéal. Le statut d'usinage et les positions respectives des pièces dans le dispositif de tri sont totalement transparents.



Chariot à 3 + 1 chant fixe : le concept de chariot 3 + 1 assure la flexibilité nécessaire pour des stratégies de flux de matériaux définissables librement. Le matériau est positionné avec précision dès le retrait des pièces de la bande transporteuse afin de remplir les rayonnages de manière optimale.



Utilisation idéale de l'espace dans chaque rayon : dans le centre SORTEQ R-200, les pièces peuvent être stockées plusieurs fois les unes derrière les autres et les unes à côté des autres pour une utilisation optimale de la surface disponible.

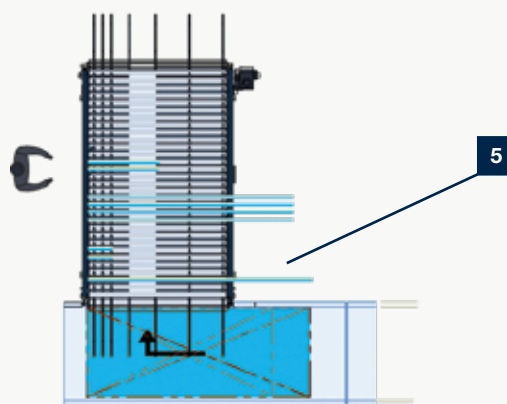
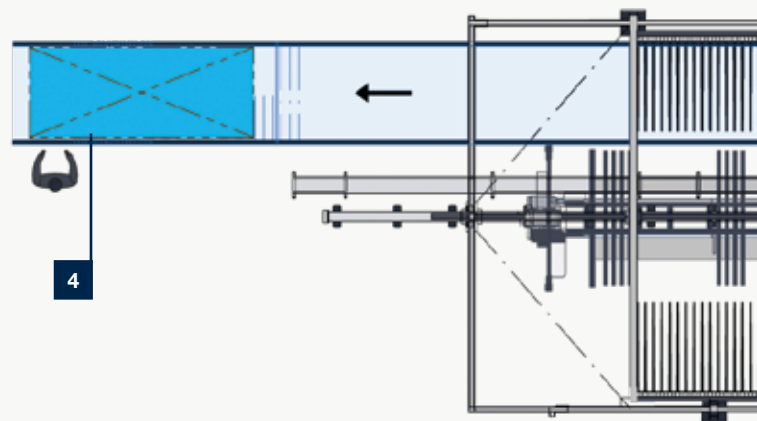
env. **8 - 45** mètres
de longueur de rayonnage grâce au système
modulaire HOMAG

Cotes d'approche améliorées sur le bas et sur le haut permettant une meilleure utilisation de la hauteur du rayonnage.

Chariot de déplacement avec **3+1**
systèmes de chant fixe pour une large gamme de
pièces

Temps de maintenance réduits par roues
d'entraînement à remplacement aisé et la com-
mutation commande de levage vers câble acier

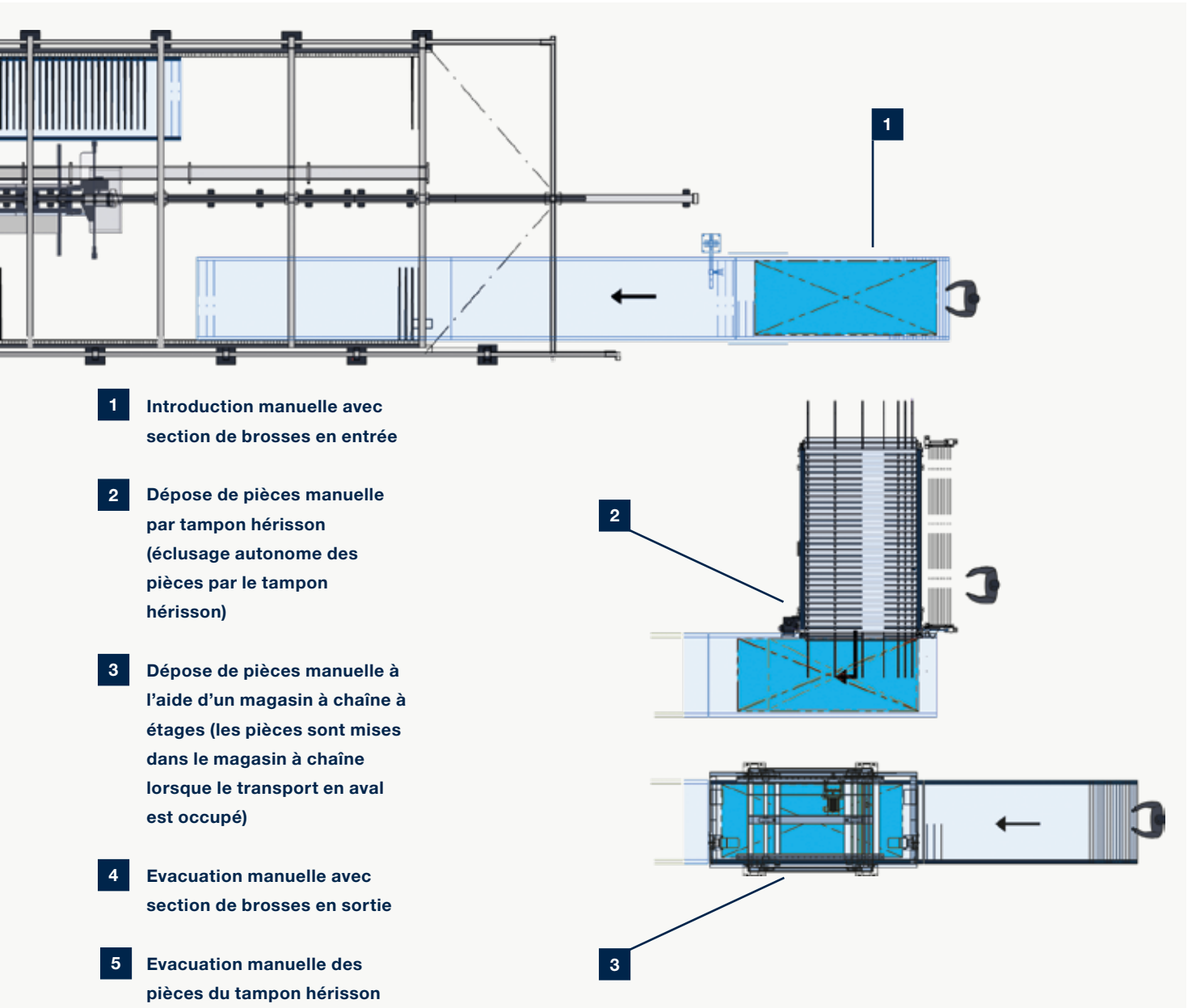
3,9 - 11 mètres
de hauteur de rayonnage modulaire par HOMAG



Un tri efficace de lots unitaires - avec le centre de préparation SORTEQ R-200

Les flux de pièces sont découplés, triés et mis à disposition dans un ordre idéal pour le prochain processus. Dès la prise en charge à partir de la bande de transport, le matériau est positionné précisément pour remplir de façon optimale les casiers du rayonnage. Ce qui est facilité par un nouveau chariot de déplacement doté d'une surface flexible.

Avec le SORTEQ R-200, les casiers du rayonnage peuvent être alloués de manière idéale, les pièces stockées de façon multiple l'une derrière l'autre et l'une à côté de l'autre, ce qui permet d'utiliser de façon optimale la surface disponible. Le SORTEQ R-200 met en tampon, trie et prépare le flux de matériaux sur l'ensemble de la chaîne des processus avec une fiabilité extraordinaire.



Entraînement manuel des pièces : les pièces sont transmises manuellement du poste de travail manuel au centre de préparation de commandes. Celles-ci sont temporairement stockées dans le centre SORTEQ avant d'être triées et transmises à l'étape de fabrication suivante.



Transfert de matériaux à partir du centre SORTEQ R-200 : les pièces relatives à une commande sont transmises à l'étape d'usinage suivante en empruntant les voies de transport liées au centre de préparation de commande.

HC LIFE CYCLE SERVICES

L'achat de nos machines inclut une assistance optimale et des conseils individuels. Nous sommes à vos côtés avec des services et produits innovants parfaitement adaptés à vos besoins. Avec des délais de réaction réduits et des solutions

rapides pour vos clients, nous vous garantissons une grande disponibilité et une production économique, tout au long du cycle de vie de votre machine.



TÉLÉSERVICE

- Assistance téléphonique par des experts formés en téléservice sur la commande, la mécanique et les technologies des procédés. Le résultat : plus de 90 % d'interventions sur site en moins et une solution plus rapide pour vous !
- L'application ServiceBoard aide à résoudre rapidement, facilement et concrètement les problèmes. Elle permet d'effectuer un diagnostic vidéo mobile en direct, d'envoyer automatiquement des demandes de SAV ou d'accéder au catalogue des pièces de rechange en ligne eParts.



SERVICE PIÈCES DE RECHANGE

- Haute disponibilité des pièces et livraison rapide.
- Qualité garantie grâce à des kits de pièces de rechange et d'usure prédéfinis composés de pièces de rechange d'origine.
- Identifiez les pièces de rechange en ligne 24h/24 et faites vos demandes sur le site www.eParts.de ou commandez encore plus rapidement et plus facilement dans la nouvelle boutique en ligne HOMAG.



MODERNISATION

- Actualisez votre parc de machines et augmentez votre productivité et la qualité de vos produits. Vous disposez ainsi déjà des moyens de répondre aux exigences produit de demain !
- Nous sommes à vos côtés avec des mises à niveau, des modernisations, des conceptions et des conseils personnalisés.



SERVICES NUMERIQUES

- ISN (intelliServiceNet) – La nouvelle solution de téléservice du futur ! Reprise rapide de la production par un accès étendu du collaborateur SAV aux données physiques pertinentes.
- intelliAdvice App - vous aide à travailler de façon autonome. Les solutions préventives de la nouvelle App se basent sur la combinaison de notre expérience et des données machine existantes.



SOFTWARE

- Assistance téléphonique et conseils via le service d'assistance du logiciel.
- La numérisation de vos pièces échantillons par un scan en 3D permet de gagner du temps et de l'argent par rapport à une reprogrammation.
- Interconnexion ultérieure de votre parc de machines avec des solutions logicielles intelligentes, de la construction à la production.



SERVICE SUR LE TERRAIN

- Augmentation de la disponibilité des machines et de la qualité des produits grâce à du personnel de maintenance certifié.
- Contrôle régulier, par le biais d'opérations de maintenance et d'inspections, garantissant la qualité optimale de vos produits.
- Réduction au minimum des temps d'arrêt en cas de pannes imprévisibles grâce à notre disponibilité technique élevée.



Vous profitez de plus de...

1 350

collaborateurs SAV dans le monde entier

90 %

d'interventions sur site en moins grâce
à un téléservice efficace

5 000

clients en formation / an

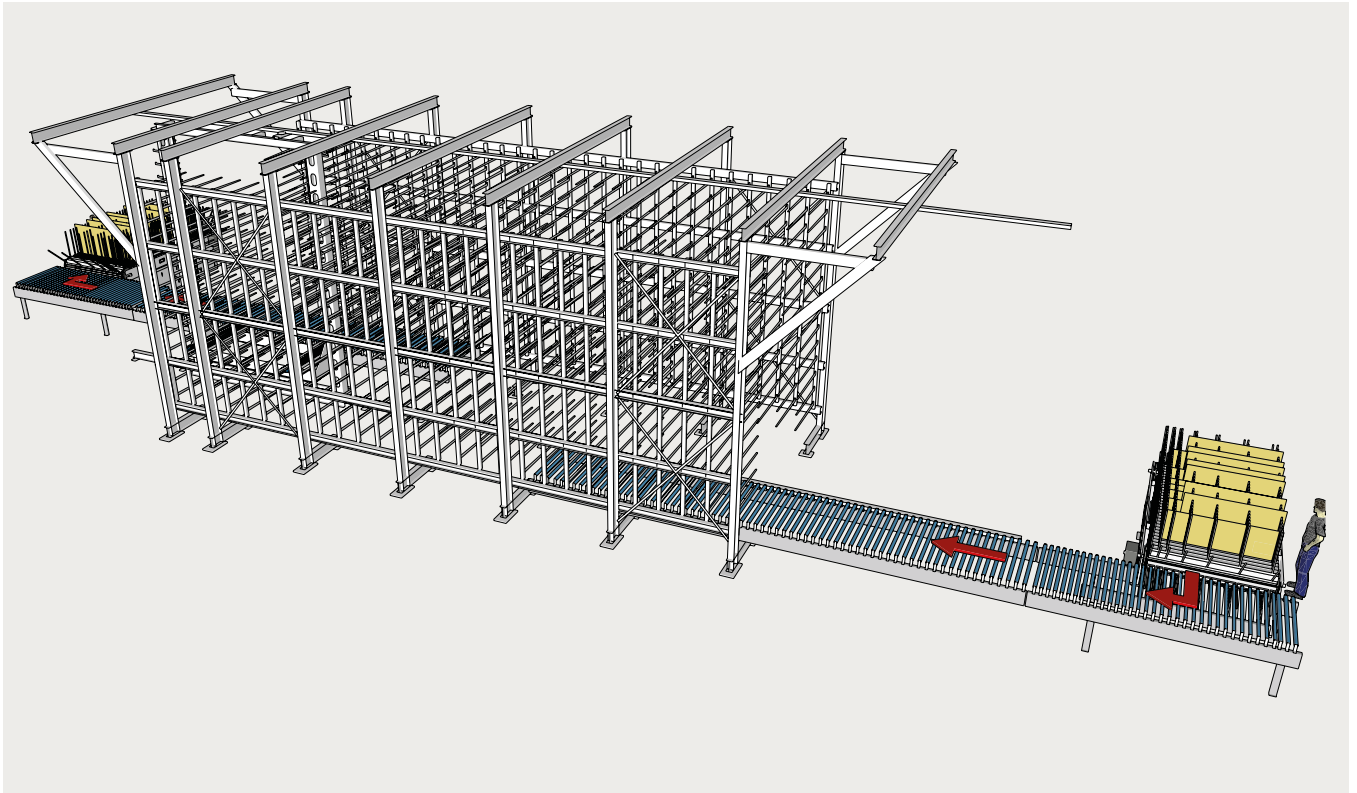
150 000

machines sur documents électroniques
en 28 langues sur eParts

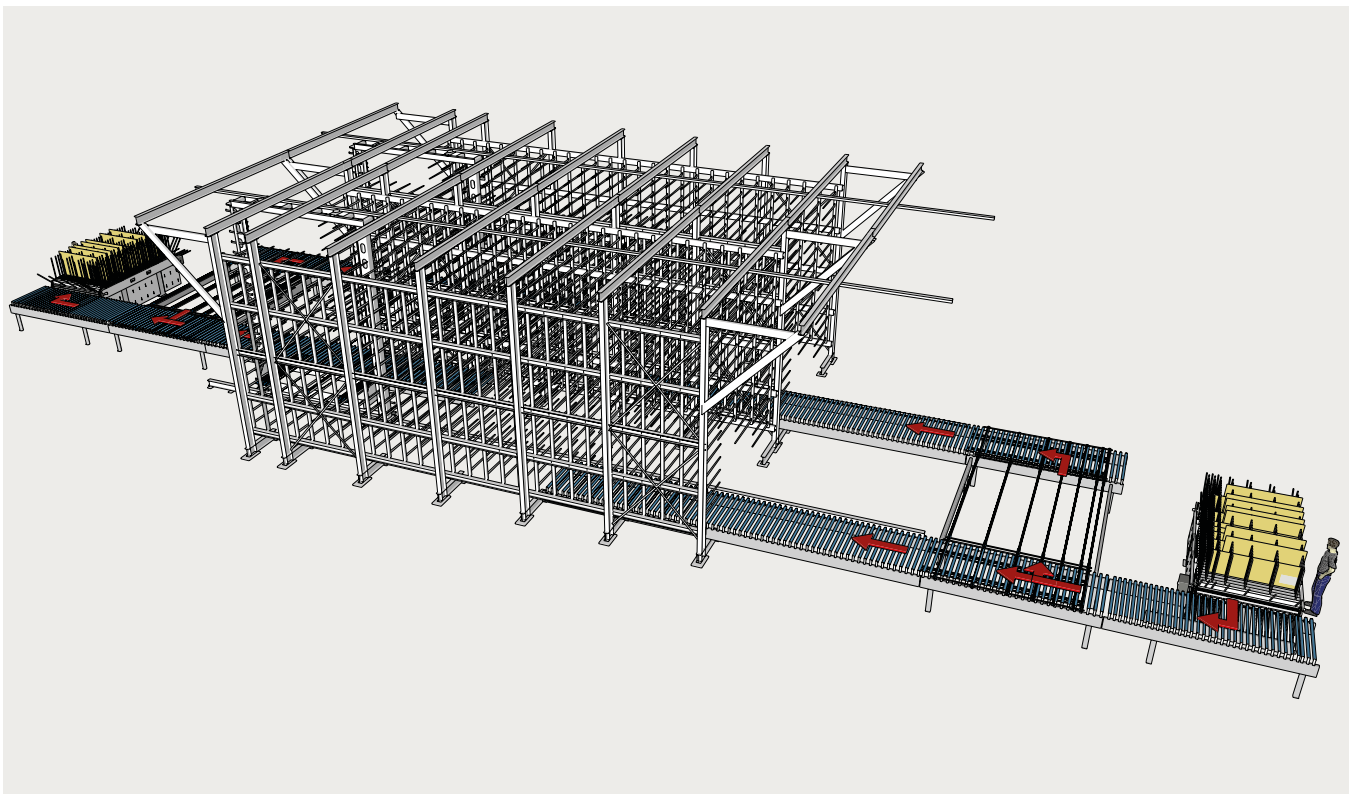


FORMATIONS

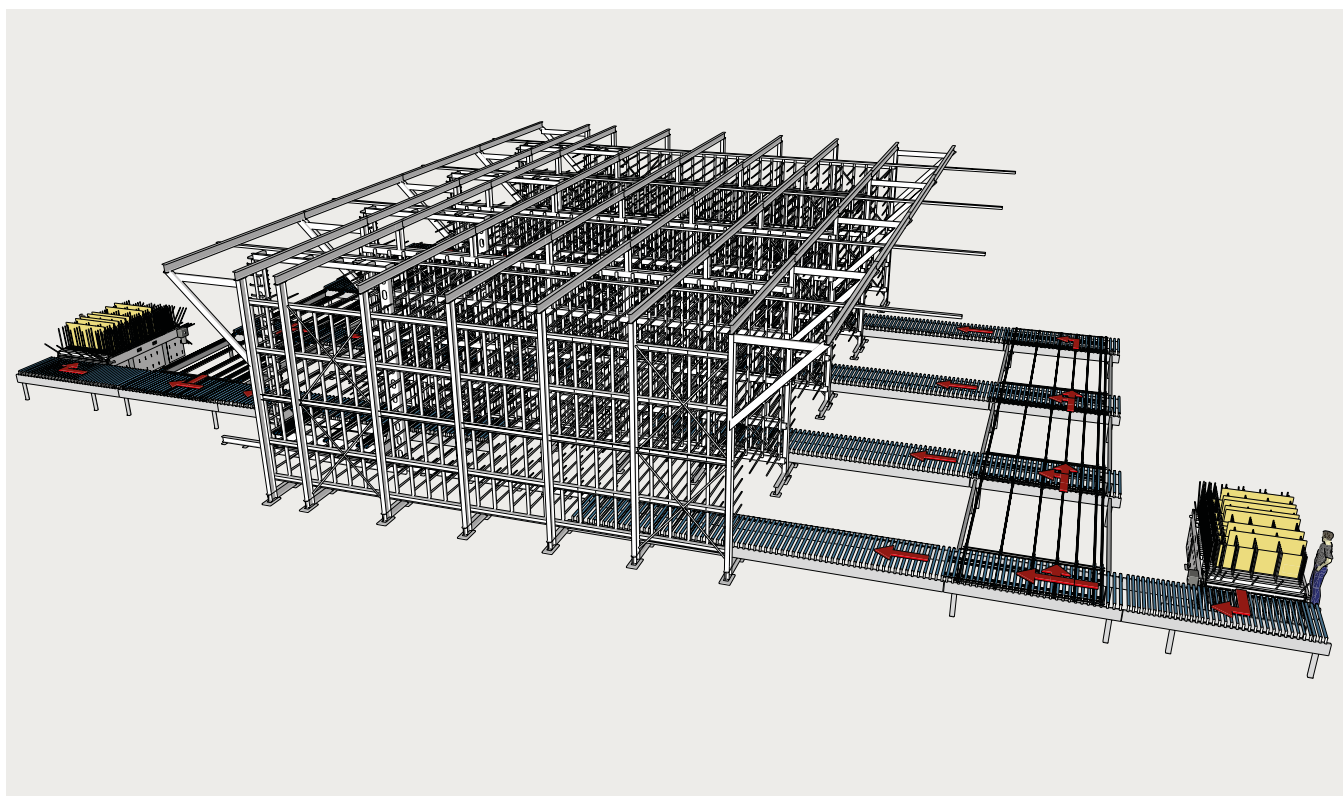
- Grâce à des formations exactement adaptées à vos besoins, les opérateurs de vos machines sont capables de commander et d'entretenir les machines HOMAG de manière optimale.
- Nous vous fournissons également des supports de formation spécifiques comprenant des exercices pratiques qui ont fait leurs preuves.
- Formations en ligne et webinaires. Formez-vous sans vous déplacer, retrouvez votre formateur dans la classe numérique.



Centre de préparation SORTEQ R-200 Exécution avec un couloir, modulaire par système HOMAG.



Centre de préparation SORTEQ R-200 Exécution avec deux couloirs, modulaire par système HOMAG.



Centre de préparation STORETEQ R-200 Exécution avec quatre couloirs, modulaire avec système HOMAG.

CENTRE DE PREPARATION DE COMMANDES

Dimension de machine	STORETEQ R-200	Rayonnage TLR 211/D
Hauteur totale (mm)	3 900 – 10 740	3 900 – 10 740
Longueur totale (mm)	17 480 – 54 480	8 800 – 45 100
Paramètres pièces		
Longueur de pièce (mm)	240 – 3 050	240 – 3 050
Largeur de pièce (mm)	70 – 1 250	70 – 1 250
Epaisseur de pièce (mm)	8 – 60	8 – 60
Poids des pièces (kg)	max. 100	max. 100

ALLOCATION STORETEQ R-200

Disposition des pièces	Variante 1	Variante 2	Variante 3
	3 x 240 mm – 890 mm	1 x 240 mm – max. 890 mm	1 x \geq 890 mm – \leq 2 010 mm
	2 x \geq 890 mm – \leq 1 440 mm	1 x \geq 890 mm – \leq 2 010 mm	1 x 240 mm – max. 890 mm
	1 x $>$ 1 440 mm – 3 050 mm		

EN SAVOIR PLUS : HOMAG.COM



STORETEQ

HOMAG Group AG

info@homag.com

www.homag.com



YOUR SOLUTION