

# CENTATEQ P-110

**La base flexible para el mecanizado CNC.**  
Libertad en 360°. Posibilidades sin límites.







# CENTATEQ P-110 – Grandes posibilidades en un espacio reducido

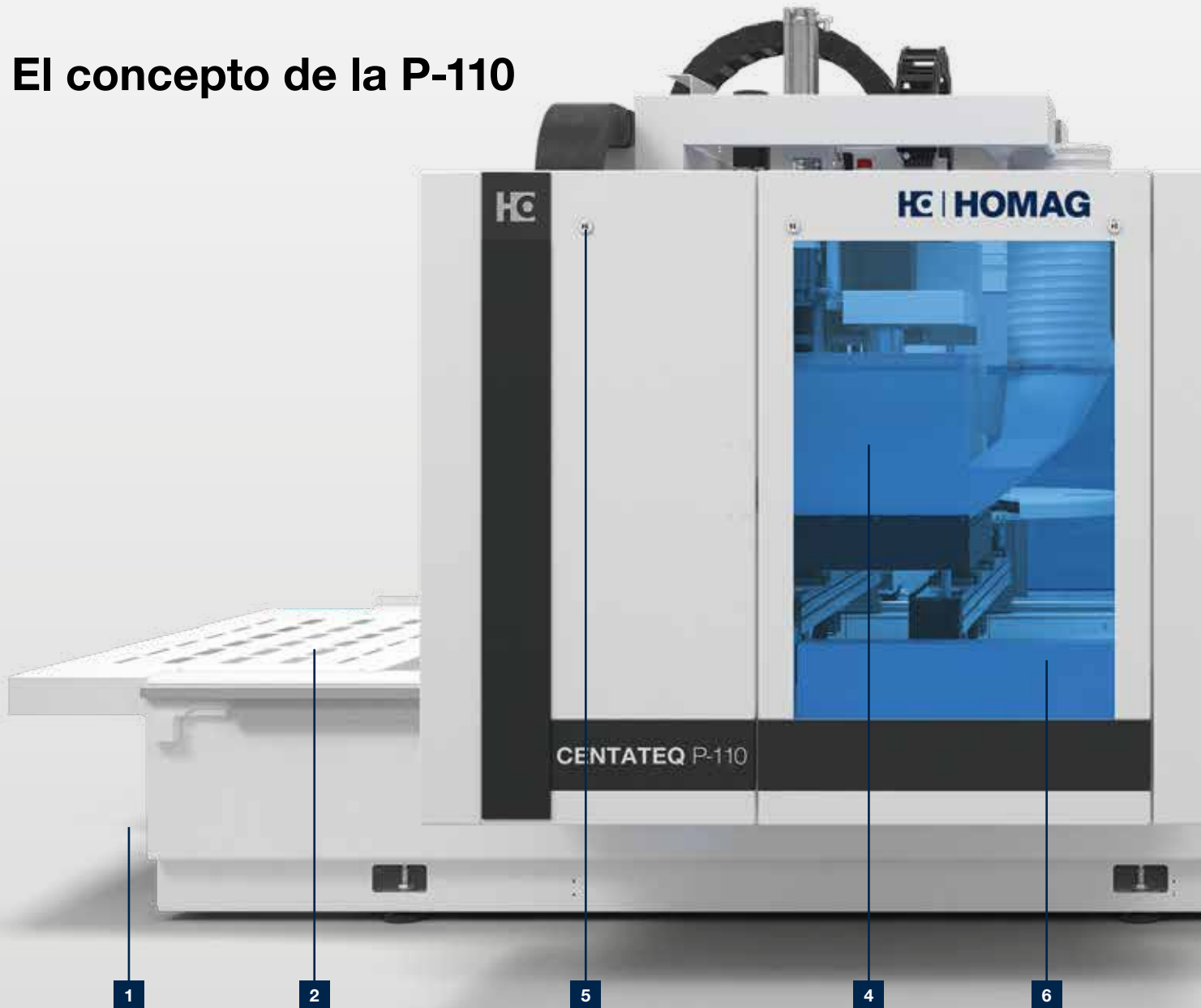
Tecnología compacta, superficie de instalación reducida y manejo próximo a la máquina: en estas premisas se basa el concepto de máquina. Aquí encontrará soluciones de 3, 4 y 5 ejes. Para iniciarse en el mecanizado CNC horizontal con calidad.

## YOUR SOLUTION

### CONTENIDO

- 04 El concepto
- 06 Los modelos
- 08 Libertad de movimientos de 360°
- 09 Opción: Paquete de confort
- 10 Calidad
- 12 Ejemplos de mecanizado
- 14 Tecnología de taladrado HOMAG
- 16 Husillos de fresado
- 18 Sistemas de cambiadores
- 20 Grupos
- 22 Mesa de consolas
- 26 Mesa tramada
- 30 Software
- 34 Life Cycle Services
- 35 Aplicaciones y asistentes digitales
- 36 Vista general | Configuraciones
- 38 Datos técnicos

## El concepto de la P-110



### CENTATEQ P-110

- Tecnología de 3 ejes
- Tecnología de 4 ejes
- Tecnología de 5 ejes



**Paquete de confort (opcional).** Con solo pulsar un botón directamente en la máquina, son activadas sus funciones: iniciar el programa, pausar y continuar, y elevar y bajar la capota de forma sencilla. Puede ver el estado en cualquier momento en el indicador luminoso del botón.



**Máxima visibilidad** en la máquina y, al mismo tiempo, protección óptima para el operario gracias a la gran ventana de control. Puede llevar a cabo el cambio de broca y el servicio en la parte delantera de la máquina de forma cómoda.

**1** Cinta de virutas (opcional): fácil eliminación de piezas restantes y virutas gracias a la cinta de virutas integrada.

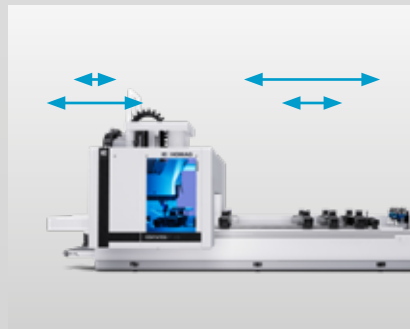
**2** Almacén de ventosas y medios de fijación a la izquierda de la máquina.

**3** Tecnología de grupos... disponible con 3, 4 y 5 ejes. Una máquina versátil para los usuarios más exigentes.

**4** Libertad de movimientos de 360°... La integración del armario de distribución, la tecnología bumpers y el terminal de mando portátil hace que necesite un 15 % menos de superficie de instalación y pueda acceder libremente desde todos los lados.



**Botón para iniciar el programa:** cada botón de los perfiles de tope izquierdo y derecho sirve como inicio del programa de mecanizado.



**Modo pendular dinámico** sin divisiones de campos fijas. De esta manera, aunque haya piezas alargadas en uno de los lados de la máquina, se podrá colocar una pieza corta en el otro lado.



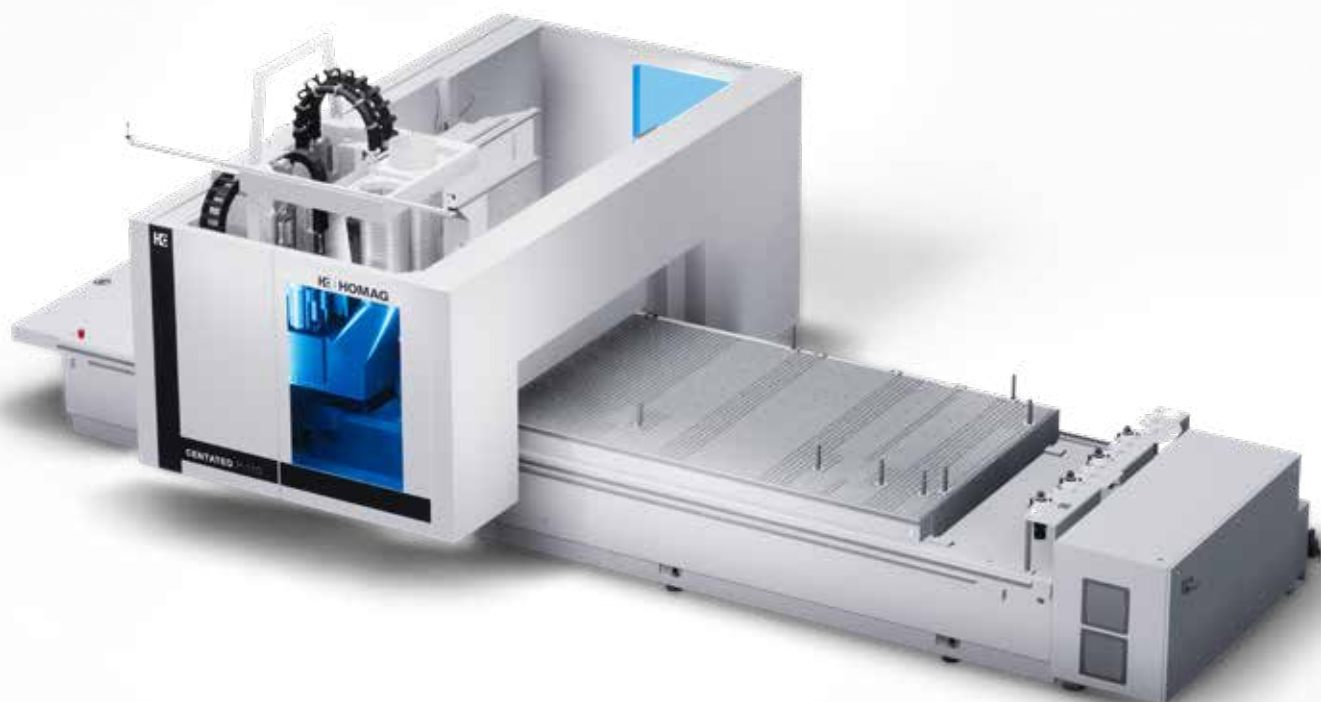
**Ayuda inteligente** para la asistencia técnica y el mantenimiento a través de Servicepad, y la visualización del estado de la máquina en dispositivos inteligentes.



### Modelo de 4 ejes

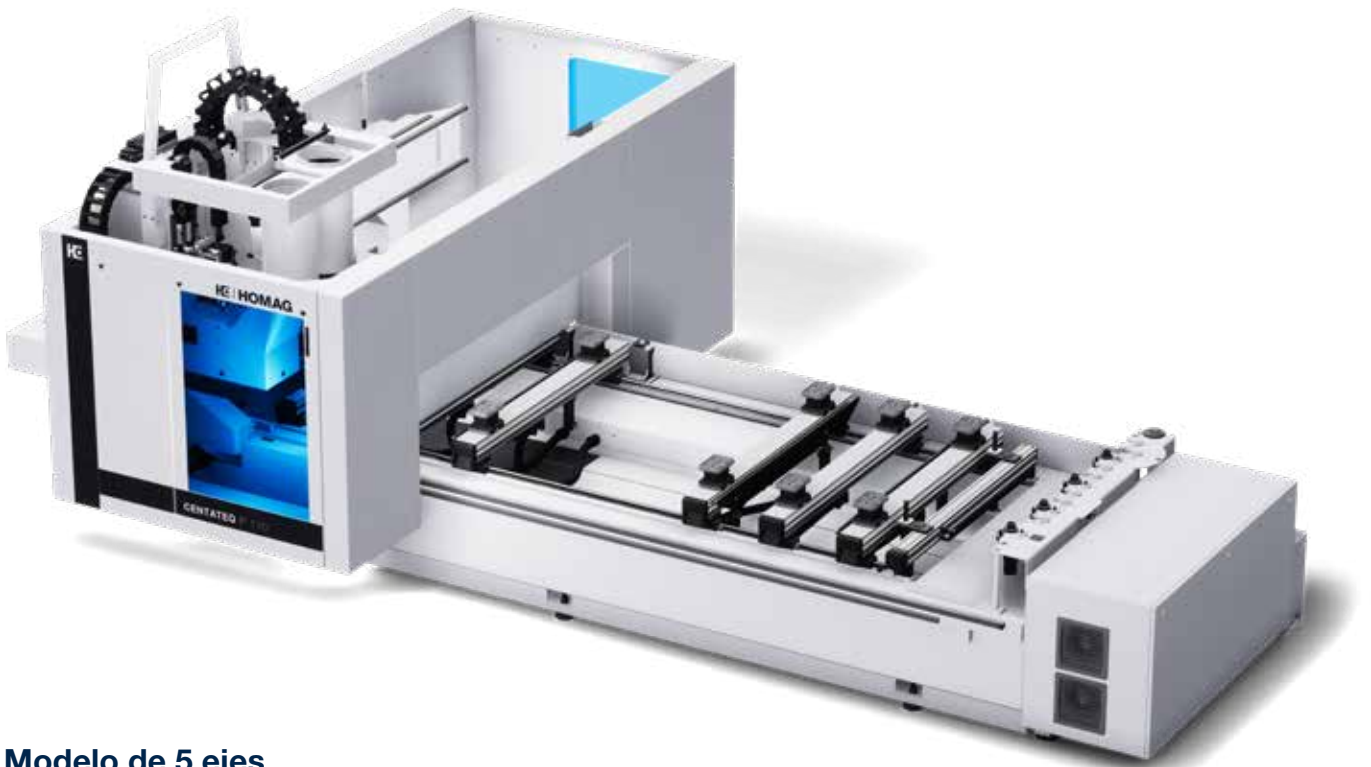
Configuración de 4 ejes con mesa de consolas con campo de trabajo X de 3100 mm y tecnología de seguridad de bumpers de tiras.

**¡Seguro que hay un modelo de CENTATEQ P-110 que se ajusta exactamente a sus necesidades...!**



### Modelo de 5 ejes con mesa tramada

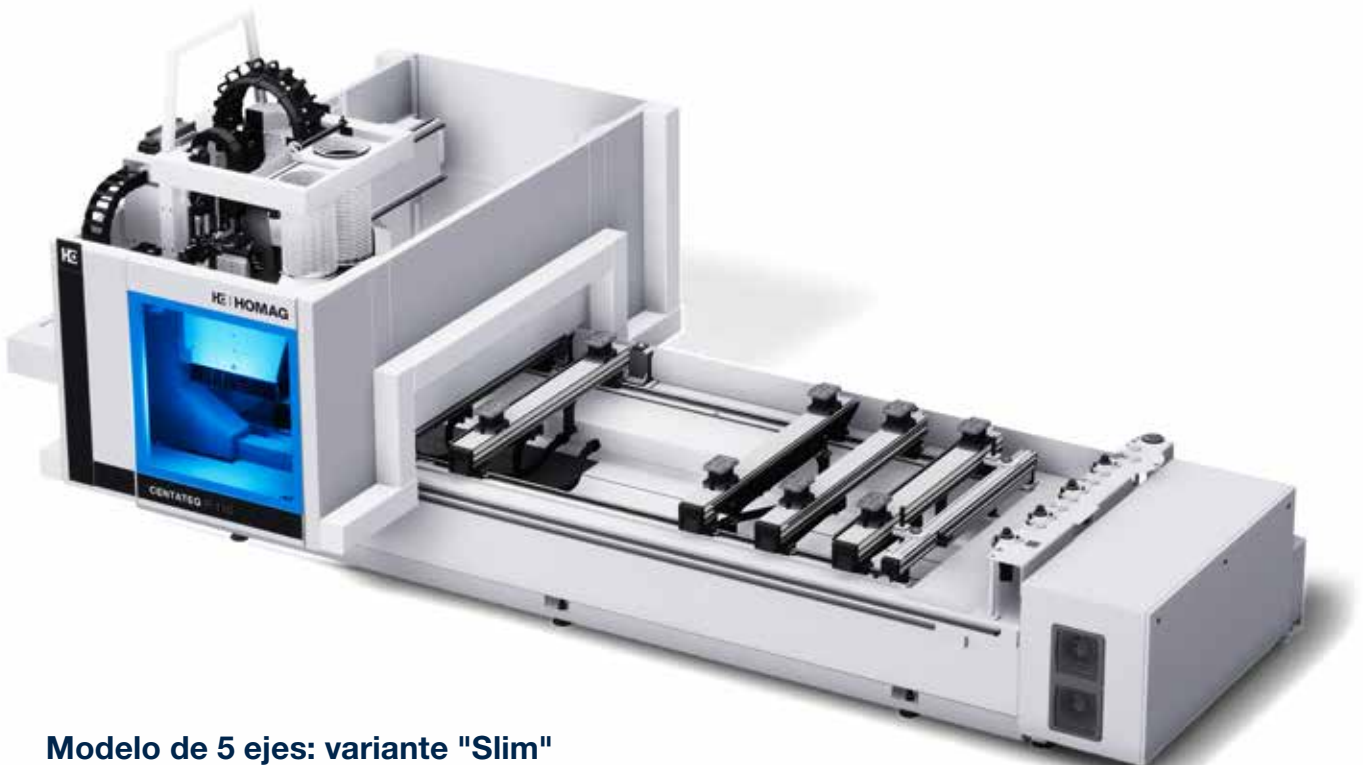
Configuración de 5 ejes con mesa tramada de aluminio con campo de trabajo X de 4200 mm y tecnología de seguridad de bumpers de superficie.



### Modelo de 5 ejes

Configuración de 5 ejes con mesa de consolas con campo de trabajo X de 3100 mm y tecnología de seguridad de bumpers de superficie.

Las necesidades del mercado son muy diversas y nuestras soluciones también lo son. Ofrecemos 4 modelos con configuraciones personalizadas para adaptarse a los deseos individuales. Elija entre una amplia selección de mesas, configuraciones técnicas y tecnología de seguridad lo que mejor se adapte a sus necesidades.



### Modelo de 5 ejes: variante "Slim"

Configuración de 5 ejes con mesa de consolas con campo de trabajo X de 3100 mm con profundidad de máquina reducida. Tecnología de seguridad de bumpers de tiras con elemento adicional vertical para minimizar la distancia a la pared.

## Libertad de movimientos de 360°

Gracias a su diseño compacto, hemos reducido la superficie de instalación hasta un 15 %. Además, la máquina es accesible desde todos los lados.



### SAI (sistema de alimentación ininterrumpida) (opcional)

- Protege el ordenador de daños en caso de fallo en la red eléctrica, sobrecargas y cortocircuitos



### Climatizador (opcional)

- Armario de distribución climatizado



### ecoPlus: función de ahorro de energía

- Activación sencilla del modo en espera
- Desconexión de la bomba de vacío (hasta un 12 % de ahorro)
- Reducción de aire comprimido (hasta un 6 % de ahorro)



## Opción: Paquete de confort

Manejo a pie de máquina en su sentido más literal. Iniciar y detener el programa, liberar el área de trabajo y elevar la campana de aspiración, todo se puede realizar directamente con los botones del carenado del pórtico. A esto se suma el escáner láser: si el operario se encuentra en la zona del escáner, se detiene la máquina sin que se tenga que interrumpir el programa al entrar en contacto con el bumper. Para volver a ponerla en marcha, basta con confirmarlo en la máquina.



- Armario de distribución integrado en la máquina
- Tecnología de seguridad con bumpers en vez de alfombras de seguridad y rejillas protectoras
- Terminal de mando portátil que se puede colocar con total libertad



- Uso eficiente del espacio
- Opciones de instalación variables
- Mantenimiento y limpieza sencillos



**Sistema de guía lineal** Sistema de guía lineal duradero con cubierta y juntas de estanqueidad. Protección de alta calidad contra el polvo y la suciedad. Proporciona una precisión constante.

## Calidad: preparado para el futuro

Estándares elevados: para poder proporcionar la máxima potencia de una forma duradera, las bases deben ser correctas. Apostamos por componentes homologados y de alta calidad para que, desde el primer momento, usted disponga de un equipamiento de primera categoría.



**Transporte de virutas (opcional)** Ancha cinta transportadora de virutas integrada para eliminar fácilmente las piezas restantes y las virutas



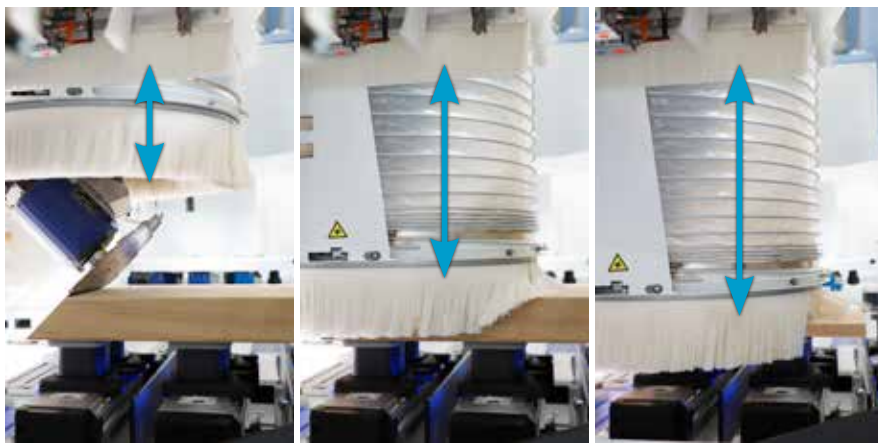
**Accionamiento sincronizado** Dos servoaccionamientos digitales sincronizados en sentido X que garantizan la máxima precisión

# Eficiencia energética

Aspiración eficaz con baja potencia de conexión gracias a la optimización de la detección y dispersión de virutas. Reducción del consumo de electricidad mediante el modo en espera de todos los componentes con solo pulsar un botón, o de forma automática transcurrido el correspondiente intervalo de tiempo. Reducción de la pérdida de aire comprimido gracias a la optimización de los componentes neumáticos.

## Control de aspiración

Conexión central para la aspiración. Mediante el control de la corredera solo se aspira la unidad de mecanizado activa en cada caso.



## Siempre en el lugar correcto

Aspiración eficaz con baja potencia de conexión gracias a la optimización de la detección y dispersión de virutas. La capota se puede ajustar por etapas u opcionalmente también de manera continua con un motor y se adapta automáticamente al espesor de la pieza.



## Tecnología de vacío controlable y de bajo mantenimiento

Las bombas de vacío con tecnología de bajo mantenimiento garantizan un rendimiento elevado y constante. La generación de vacío se puede adaptar a las necesidades mediante la conexión y desconexión automáticas (o manuales) de las bombas.



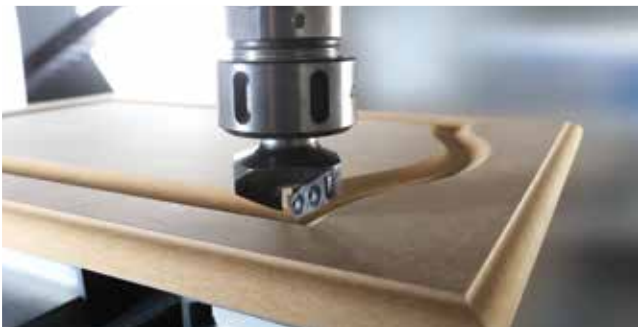
### ecoPlus: función de ahorro de energía

- Activación sencilla del modo en espera
- Desconexión de la bomba de vacío (hasta un 12 % de ahorro)
- Reducción de aire comprimido (hasta un 6 % de ahorro)

## Un abanico de posibilidades

Si se decide por una máquina HOMAG, obtendrá un centro de mecanizado potente para una amplia gama de funciones. Cada máquina constituye un sistema completo que garantiza el máximo en cuanto a rendimiento y eficacia en las tareas de producción individuales.

### Ejemplos de aplicación de 3 y 4 ejes



Perfilado de los frentes de los muebles



Fresado de la caja de cerradura



Cortes en ángulo

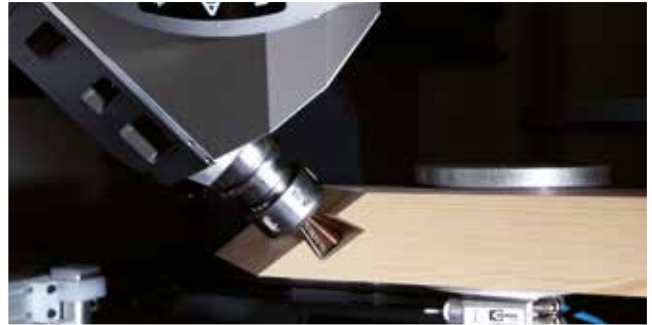


Fresado para los herrajes de unión

## Ejemplos de aplicación de 5 ejes



Corte especial con una gran profundidad de corte para las partes del bastidor



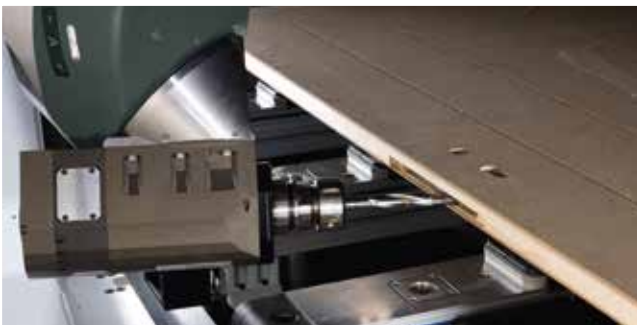
Fresado de un conjunto de rebabas para la construcción de postes y pasadores



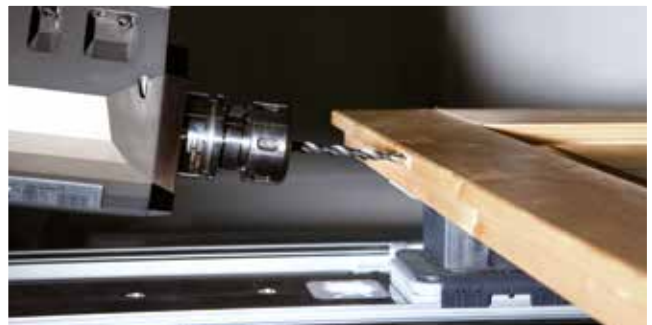
Fresado del bisel en un tablero de mesa



Recorte en ángulo de esquinas para los canales del cristal



Fresado de una caja de cerradura



Taladrado escalonado para bisagras de clavija



Cortes en inglete exactos y sin astillas



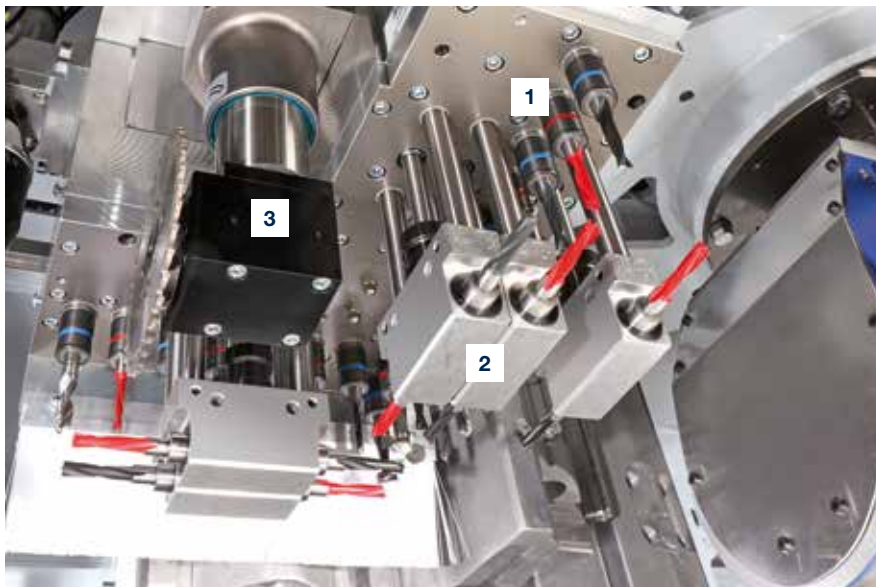
Perforaciones de piezas en ángulo cerrado

# Tecnología de taladrado HOMAG: lo mejor de lo mejor

Tecnología de taladrado de alta velocidad, apriete del husillo patentado y sistema de cambio rápido para herramientas. Taladrados precisos, ciclos rápidos, construcción libre de

mantenimiento y de larga duración.

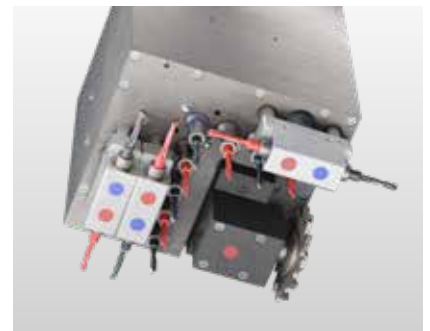
Las unidades de montaje opcionales amplían el abanico de aplicaciones de la máquina.



**1 Husillos de taladrado verticales**

**3 Sierra de ranurar**

**2 Husillos de taladrado horizontales**



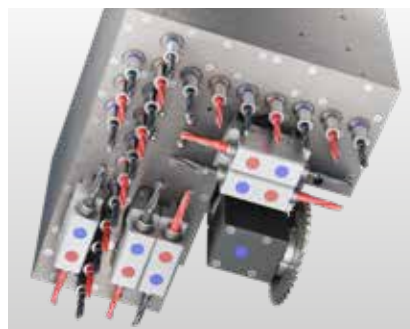
## Cabezal de taladrado V8/H4X2Y

- 14 husillos de taladrado (alta velocidad de 7500 rpm)
- 8 husillos de taladrado verticales
- 4 husillos de taladrado horizontales en X
- 2 husillos de taladrado horizontales en Y
- Sierra de ranurar de 125 mm de diámetro (0°)



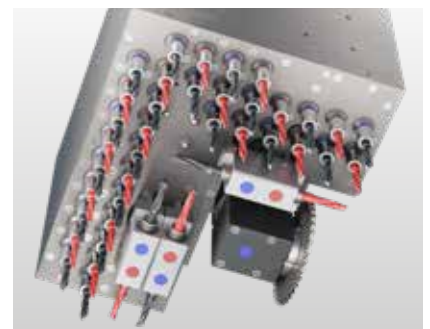
## Cabezal de taladrado V12/H4X2Y

- 18 husillos de taladrado (alta velocidad de 7500 rpm)
- 12 husillos de taladrado verticales
- 4 husillos de taladrado horizontales en X
- 2 husillos de taladrado horizontales en Y
- Sierra de ranurar de 125 mm de diámetro (0°/90°)



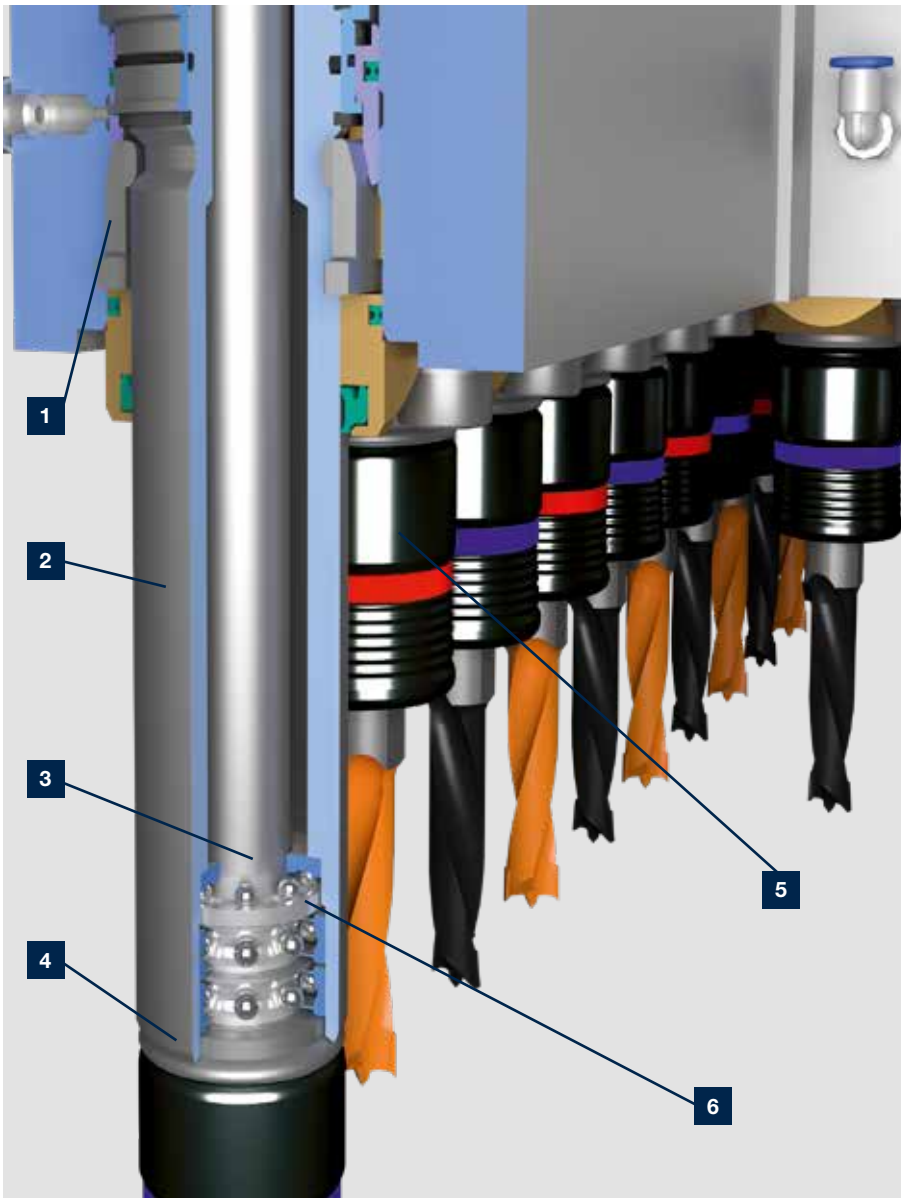
## Cabezal de taladrado V21/H6X4Y

- 31 husillos de taladrado (alta velocidad de 7500 rpm)
- 21 husillos de taladrado verticales
- 6 husillos de taladrado horizontales en X
- 4 husillos de taladrado horizontales en Y
- Sierra de ranurar de 125 mm de diámetro (0°/90°)



## Cabezal de taladrado V36/H4X2Y

- 42 husillos de taladrado (alta velocidad de 7500 rpm)
- 36 husillos de taladrado verticales
- 4 husillos de taladrado horizontales en X
- 2 husillos de taladrado horizontales en Y
- Sierra de ranurar de 125 mm de diámetro (0°/90°)



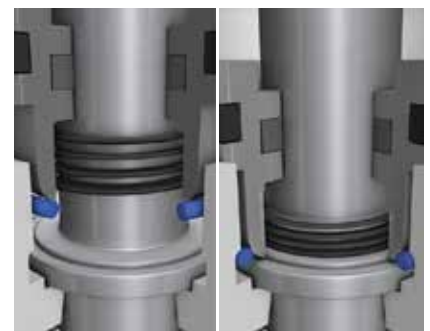
- 1** Bloqueo de los husillos para una profundidad de perforación exacta
- 2** Cilindro de doble efecto: recorrido de avance y retorno del eje con sistema neumático
- 3** Vástago de gran diámetro y punta del taladro más constante y con menos distancia con el cojinete para una mayor precisión y estabilidad lateral
- 4** Casquillo vertical: el casquillo de taladrado está expuesto, el husillo de taladrado está colocado en el casquillo
- 5** Sistema de cambio rápido para cambiar de brocas sin herramientas  
Alternativa: sistema de cambio Weldon
- 6** Cojinete axial independiente para alojar las fuerzas de taladrado directas



**Sistema de cambio Weldon** para un cambio de broca con herramientas



**Sistema de cambio rápido patentado** para un cambio de broca sin herramientas y reducción de los tiempos de preparación.

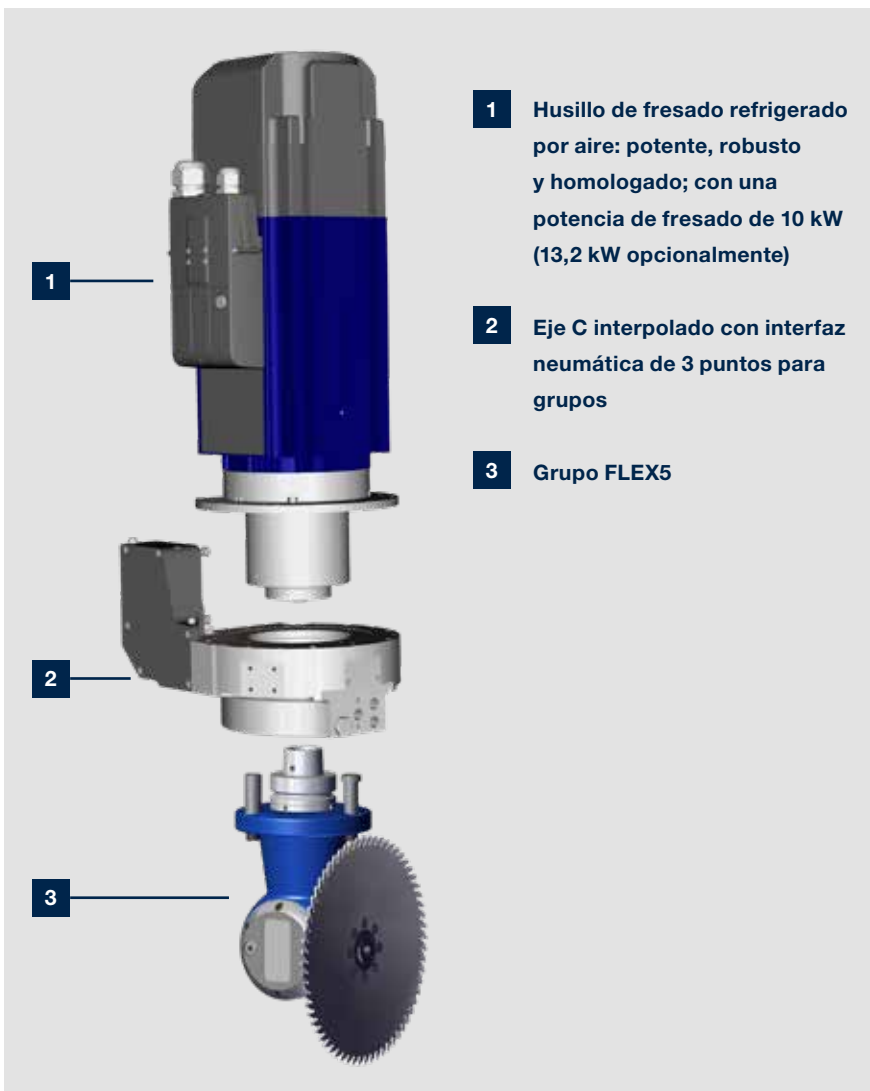


**Retención automática del husillo:** sistema patentado para garantizar una profundidad de perforación exacta en diferentes materiales. Con velocidades de entre 1500-7500 rpm para lograr un avance elevado o ciclos de taladrado cortos.

## Tecnología de husillo principal

Gracias a nuestra tecnología de husillo principal, asentamos las bases y aumentamos la potencia y flexibilidad de nuestras máquinas.

Nuestros aspectos destacados son los sensores de oscilación para evitar daños en los husillos de fresado y la tecnología de 5 ejes. Seleccione los husillos adecuados para su gama de productos actual y futura.



**Husillo de fresado de 4 ejes** con interfaces de grupos que ofrecen unas opciones de fabricación prácticamente ilimitadas. Las tecnologías patentadas permiten ampliar la gama de funciones en cualquier momento.



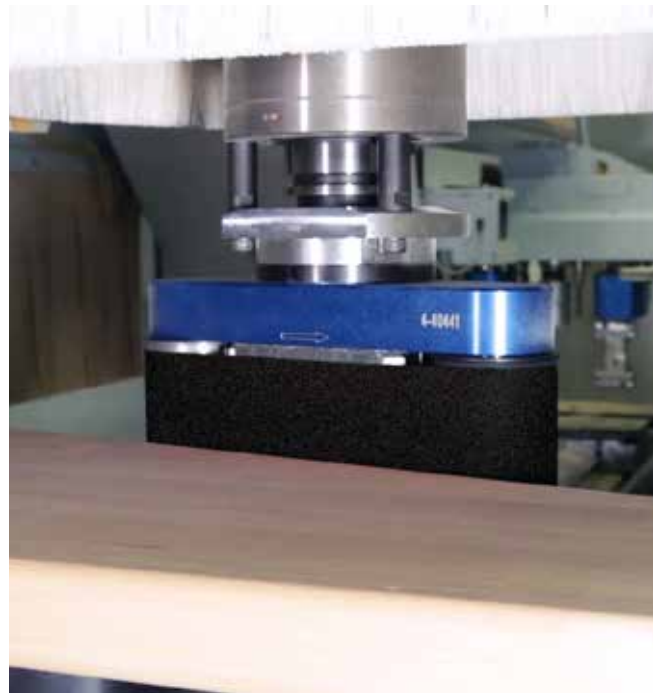
### Sensor del husillo

Los husillos de fresado con almacenamiento híbrido ofrecen una gran vida útil. El sensor de oscilación adicional (opcional) detecta los desequilibrios de las herramientas y protege a los husillos de la sobrecarga provocada, por ejemplo, por los avances elevados.



**Serrado, fresado, taladrado en todos los ángulos: grupo FLEX5+** con ajuste de ángulos automático. Un grupo excepcional para los husillos de 4 ejes, que cubren el 90 % de las aplicaciones de 5 ejes.





**El inteligente cabezal de 5 ejes DRIVE5CS** tiene un diseño más compacto con trayectorias de fuerza cortas. Mucha tecnología en un espacio pequeño sin limitaciones en la gama de mecanizados. Husillos refrigerados por líquido con una potencia de fresado de 10 kW (12 kW opcionales) para trabajos exigentes. El reducido diseño ofrece más espacio para mecanizar (por ejemplo, con una hoja de sierra de 350 mm debajo de la capota).

**Interfaz neumática:** la interfaz patentada con soporte de 3 posiciones en todos los ejes C y, de forma opcional, permite introducir grupos de exploración en DRIVE5CS, por ejemplo, para redondear hacia arriba y hacia abajo con precisión, independientemente de las tolerancias de espesor.

## Sistemas de cambiadores: sencillos y flexibles

Todo bien organizado y rápidamente accesible. Los cambiadores de herramientas constituyen la base para el uso flexible de herramientas y grupos, para las hojas de sierra grandes o los grupos pesados. Contienen hasta 24 puestos de cambio de herramientas.



**Cambiador circular de 14 posiciones** en sentido X, de movimiento simultáneo



**Cambiador circular de 8 posiciones** en sentido X, de movimiento simultáneo





### Cambiador lineal

- Cambiador de herramientas adicional con 10 puestos y un puesto de traspaso de herramientas integrado, montado en el lado izquierdo
- Dispone de un lugar preparado para alojar una sierra con un diámetro de 350 mm



### Control de la longitud de las herramientas (opcional)

- Adecuado para medir la longitud de las herramientas de mango
- Tras cambiar la herramienta en el puesto de equipamiento, se realiza un control de longitud y se cotejan los resultados con la base de datos de herramientas



### Puesto de traspaso de la herramienta

- Alimentación segura y rápida del cambiador de herramientas
- Elevada seguridad gracias al escaneo de sensores, independientemente de si el puesto de traspaso de la herramienta está libre u ocupado

# Opciones

## Grupos para el equipamiento de 4 ejes

### Módulos de grupos para trabajos flexibles

Los grupos necesarios para cada uno de los pasos de mecanizado se cambian automáticamente de los sistemas de cambio de herramientas al husillo principal de las máquinas. Por ejemplo, pueden inclinarse de 0 a 360° sobre el eje C. Dispone de mucha flexibilidad y margen para poner en práctica sus ideas. Es la solución ideal para sus tareas específicas.



Cepillado\*  
de alto rendimiento



Taladrado/serrado, orientable\*,  
(0°-90°)



Taladrado/serrado/fresado\*  
de alto rendimiento, 2 husillos



Taladrado/fresado\*,  
4 husillos



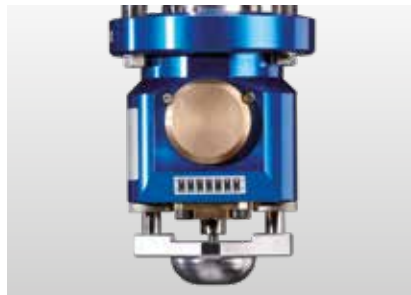
Caja de cerradura\*,  
2 husillos



Ampliación a FLEX5 (para variante de  
4 ejes) Consta de la interfaz FLEX5 y del  
grupo FLEX5



Grupo fresador explorado con anillo  
de exploración\*



Grupo de corte\*



Grupo de lijado de banda

\* La longitud y el diámetro máximos de la herramienta se encuentran en las hojas de datos técnicos correspondientes.



Muchos grupos están disponibles opcionalmente como modelos de alto rendimiento. Con ello, se garantiza una lubricación óptima de los engranajes durante los mecanizados de larga duración.

## Mesa de consolas: limpia y rápida

### La clásica con sistema de vacío monocircuito.

Los tensores de vacío están colocados de manera continua y ofrecen espacio para el uso de herramientas y otras piezas restantes. La posición exacta se logra en la versión estándar

con el apoyo de cintas métricas. Para un posicionamiento más rápido y sencillo de las ventosas hay disponible una ayuda de posicionamiento LED o láser.



**Cinta métrica** para colocar las ventosas



**Sistema de posicionamiento LED (opcional)** Una serie de luces LED indica al operario la posición, la alineación y el tamaño exactos de las ventosas, así como la posición de las consolas → Posicionamiento hasta un 70 % más rápido



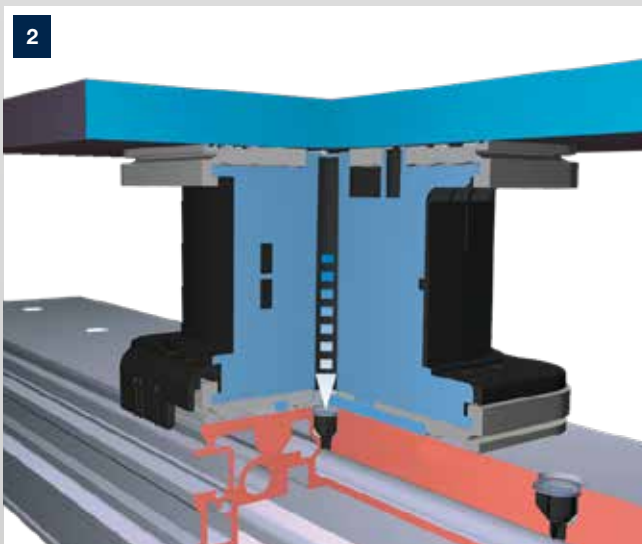
**Ayuda de posicionamiento láser (opcional)** Las ventosas de vacío se muestran con un láser de mira en cruz. Se puede "recorrer" el contorno de la pieza como ayuda de posicionamiento de la pieza de forma libre.



**Proyección láser** de los medios de fijación y del contorno de la pieza para un aprovechamiento óptimo y una colocación sencilla de las piezas en bruto que no se pueden alinear con los topes.



**Puesto de depósito de ventosas** Puesto de depósito de ventosas de vacío integrado en el lateral de la máquina para que el acceso sea más rápido y sencillo



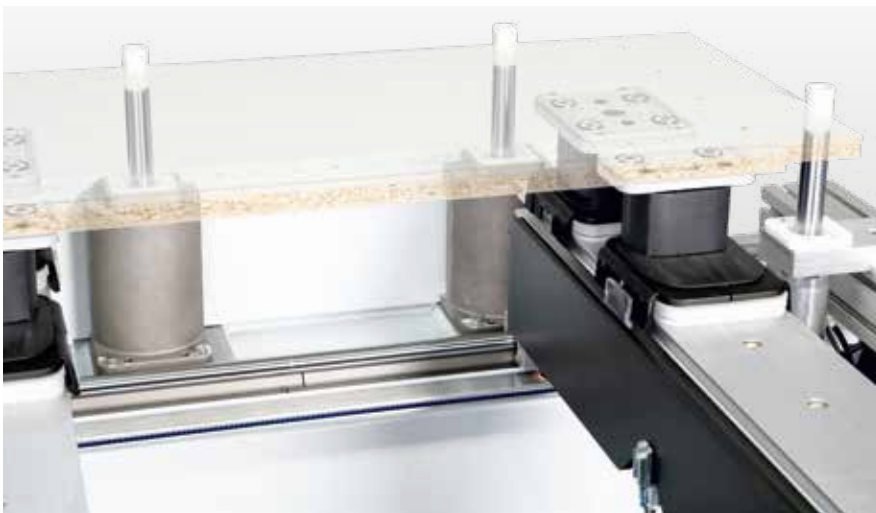
**En el sistema de vacío monocircuito** se emplean tensores de vacío de 100 mm de altura. El vacío tensa simultáneamente la pieza y el tensor. Las superficies de goma de los tensores de vacío garantizan la distribución de fuerza máxima con su tecnología de labios. Gracias a la técnica de zapata doble de la parte inferior del tensor de vacío, es posible posicionar las piezas sobre las consolas de forma continua.

## Trabajo preciso y seguro con la mesa de consolas

Gracias al sistema patentado de las válvulas magnéticas, se pueden colocar todas las ventosas de vacío u otros medios de fijación que se deseen en cualquier lugar de las consolas. Los topes y dispositivos auxiliares de colocación optimizados para su aplicación garantizan una colocación y un posicionamiento precisos de los componentes.



**Dispositivos auxiliares de colocación de piezas** Dispositivos robustos para la colocación piezas más pesadas con 2 cilindros neumáticos. El movimiento lineal de los dispositivos auxiliares de colocación garantiza una colocación segura de las piezas, con independencia de si se van a mecanizar en los topes delanteros o traseros.



**Sistema de topes (traseros, delanteros y laterales)** Pernos de tope macizos con ajuste neumático de altura y consulta electrónica de posición final

**Consulta electrónica de posición final:** aumento de la seguridad mediante una consulta electrónica de posición final en todos los cilindros de tope disponibles

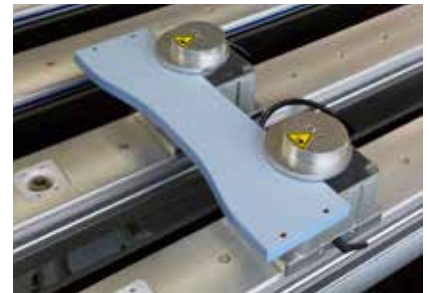
**Topes del saliente de enchapado de recubrimiento (opcional)** Para un posicionamiento sencillo de materiales con saliente de enchapado de recubrimiento (por ejemplo, chapa)



**PowerClamp:** por ejemplo, para el mecanizado de 6 lados de componentes de madera maciza (placa base con ajuste de altura)



**Dispositivo de apriete:** en un abrir y cerrar de ojos se pueden introducir postes y piezas individuales de la ventana de forma segura mediante este dispositivo de apriete



**Sistema multisujeción:** para piezas estrechas y del soporte, por ejemplo



**Módulo de la placa base** para colocarse en la consola como base para los dispositivos de sujeción especiales

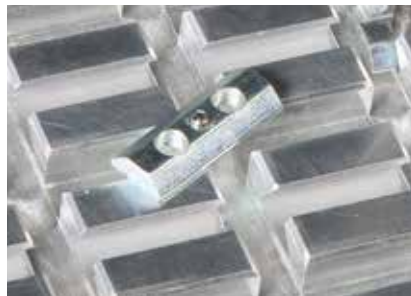
**1** Ajuste sencillo de los topes laterales

**2** Conexión de vacío para plantillas

**3** Conexión neumática con control doble de la presión de dos líneas tensoras (opcional)



**Conexiones de vacío de 1" con apertura rápida** mediante la llave del armario de distribución y aperturas de vacío con rosca fina para asegurar los medios de fijación



**Tuercas correderas en ranura** con rosca para la fijación con arrastre de forma de dispositivos de sujeción en la guía de cola de milano.



**Mesa tramada de aluminio** con ranuras trapezoidales para la fijación flexible y con arrastre de forma de medios de fijación de cualquier tipo

## Mesa tramada para un uso flexible

La mesa tramada de aluminio ranurada permite fijar los medios de fijación con arrastre de forma y, por tanto, fijar las piezas de forma segura, incluso cuando se generan fuerzas de arranque de viruta elevadas. La transferencia de vacío se realiza gracias a la construcción de la mesa y optimiza

la distribución del vacío, reduce las fugas y las pérdidas de transferencia, y elimina la necesidad de instalaciones complejas. Gracias a las alturas de sujeción variables de los diferentes medios de fijación, la mesa tramada también es adecuada para el uso de grupos.



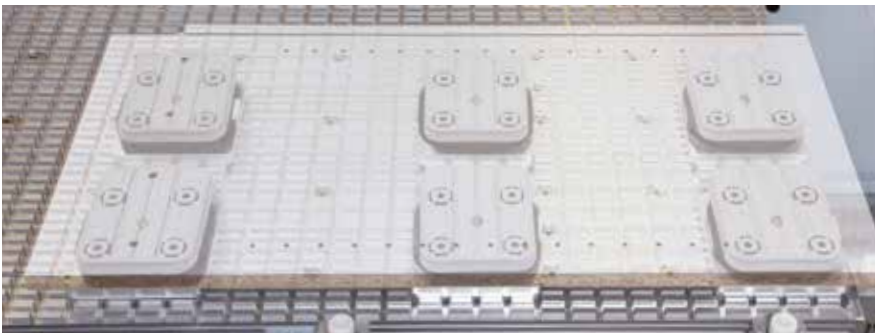
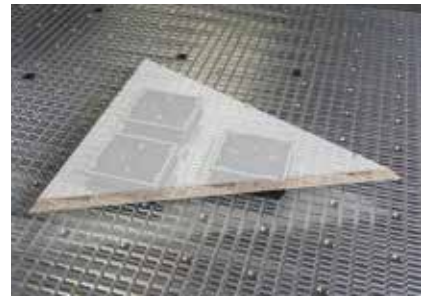
**Posicionamiento del láser:** el láser de mira en cruz permite recorrer el contorno de fresado

## La mesa tramada

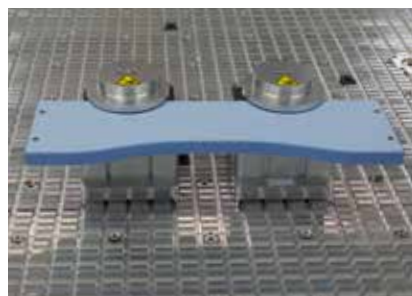
Perfecta para nesting y otras muchas aplicaciones



**Fijadores de vacío:** elementos de sujeción de vacío para instalar en las ranuras de la mesa tramada



**Sistema Maxi-Flex:** placa base del sistema totalmente configurable de los fijadores de vacío

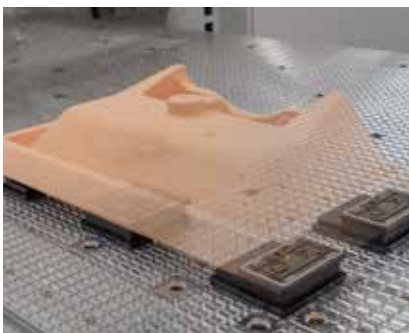
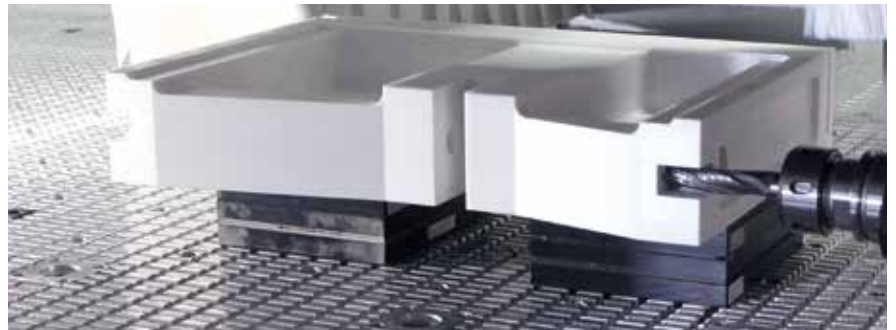


**Multitensor:** elemento de sujeción por vacío para sujetar listones y piezas individuales de la ventana



**Fijación de los medios de fijación especiales:** la mesa tramada de aluminio con guías de cola de milano garantiza la fijación precisa de los elementos de sujeción con arrastre de forma

Mediante diversas variantes de ventosas situadas en alturas de montaje diferentes, se puede realizar, por ejemplo, el mecanizado horizontal de puertas de forma rápida y sencilla. Gracias a ello, también se puede prescindir de algunos de los patrones de fijación durante el mecanizado de componentes técnicos y piezas moldeadas.



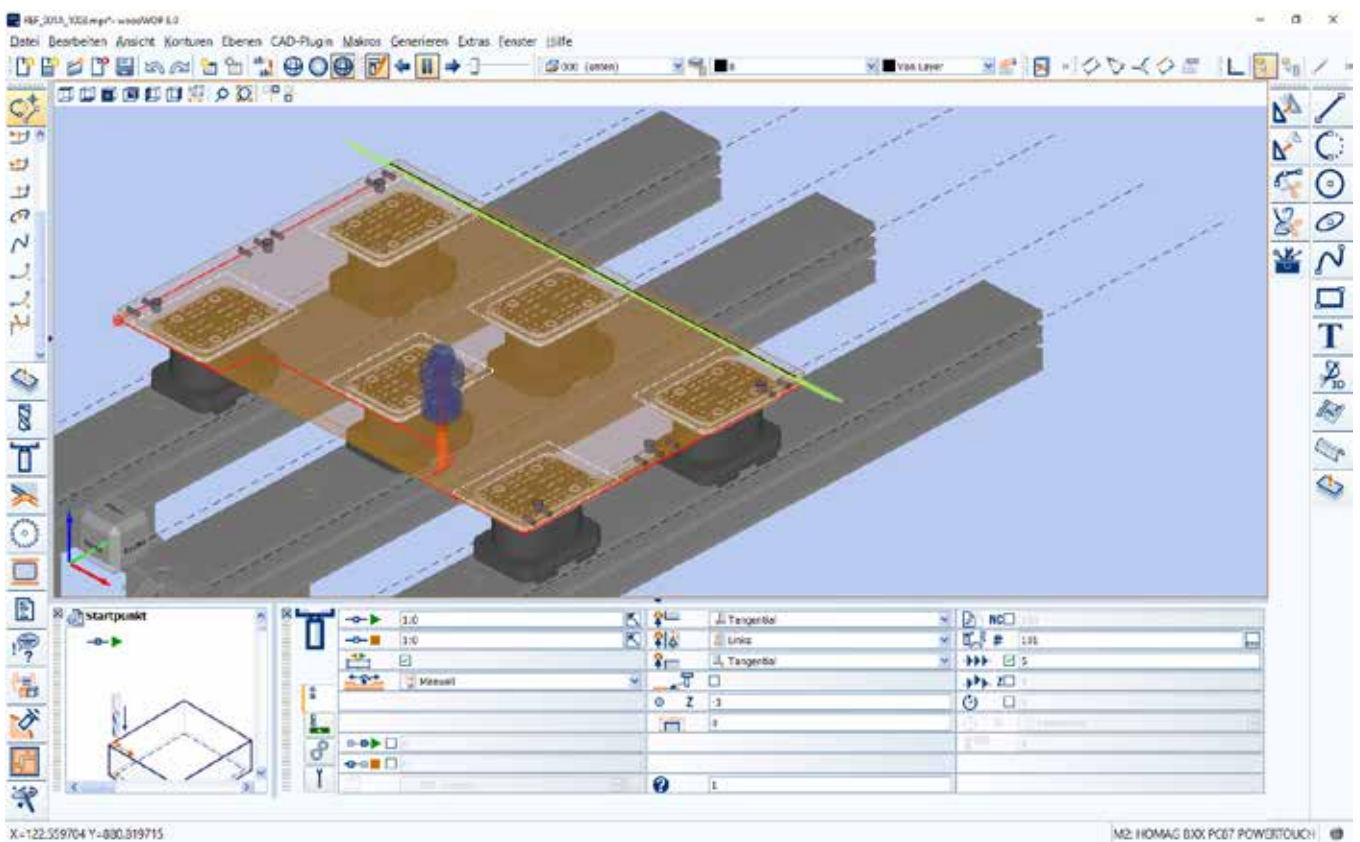
**Mecanizado nesting** de materiales para tableros: división y mecanizado con optimización del corte en la superficie

# Soluciones de software de HOMAG

## La base para un manejo sencillo y eficiente

Nuestros centros de mecanizado incluyen un software que se puede utilizar fácil y cómodamente todos los días. Los módulos de control y software de HOMAG garantizan la máxima flexibilidad y seguridad operativa. Como ya es

habitual en HOMAG, ofrecemos interfaces con sistemas de programación y construcción externos, programas de ayuda al anidamiento y módulos para la supervisión de máquinas y de la potencia.

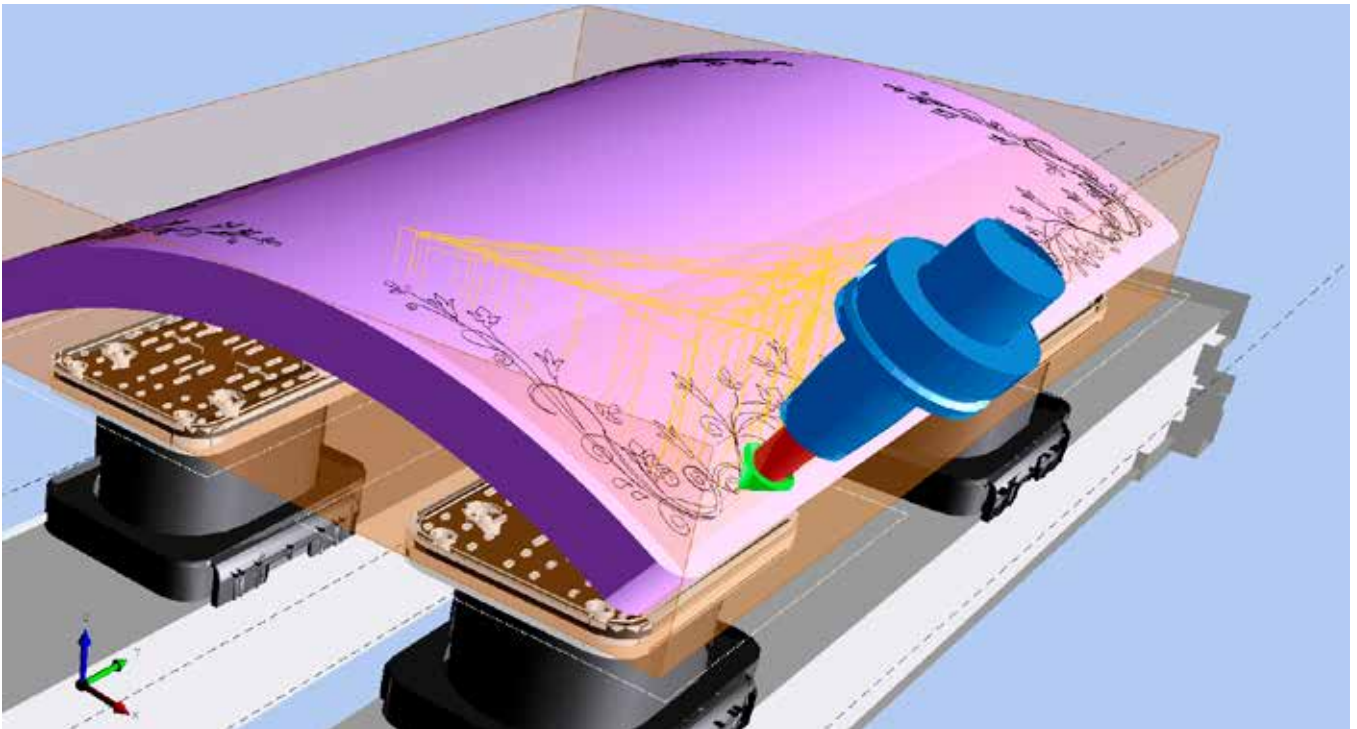


### woodWOP: eficiente gracias a la rápida programación

- Manejo rápido e intuitivo mediante una navegación sencilla y directa
- Uso personalizado de variables para la programación flexible de variantes
- Instalación rápida de los subprogramas propios
- Programación más segura gracias al gráfico en 3D de piezas, mecanizados y medios de fijación
- Gran comodidad de manejo gracias a las ventanas ajustables, la capacidad multipantalla, las interfaces de introducción sin idioma específico y los gráficos auxiliares, entre muchas otras características.
- El foro de Internet más grande sobre programación CNC: [forum.homag.com](http://forum.homag.com)

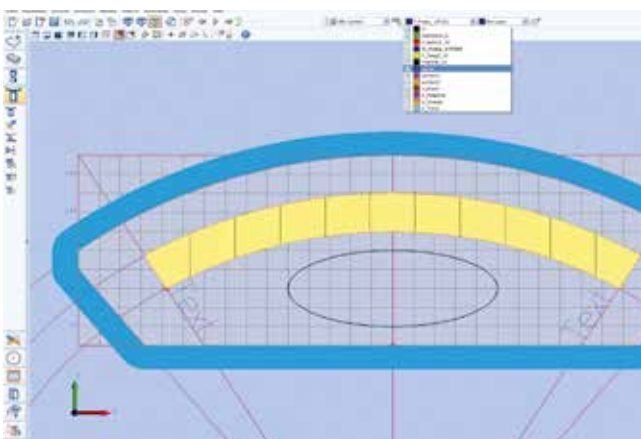


**Puede encontrar más información**  
**en el catálogo del software de HOMAG disponible en**  
**nuestro sitio web**



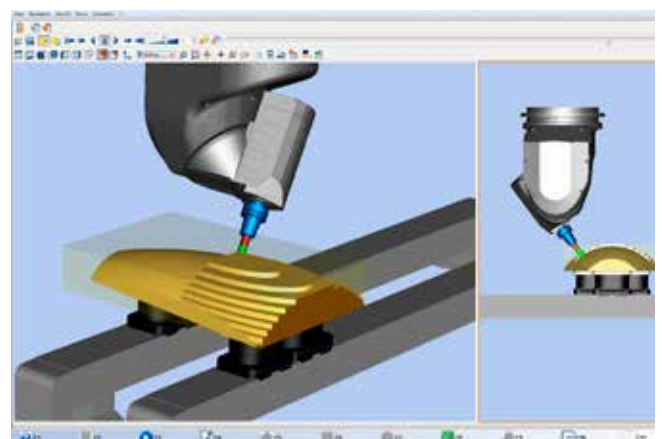
#### Plugin CAM de woodWOP

- Funciones CAD/CAM integradas directamente en woodWOP
- Importación más rápida y sencilla de los modelos 3D o creación de superficies 3D mediante el plugin CAD integrado
- Generación automática de trayectorias de fresado para el desbastado, acabado y formateo de objetos 3D
- Trabajos seguros, ya que las trayectorias de fresado y los movimientos se muestran de forma gráfica y se simulan en woodWOP



#### Plugin CAD de woodWOP

- Funciones CAD integradas directamente en woodWOP
- Creación de dibujos CAD propios en la máquina y en el puesto de preparación del trabajo
- Importación de objetos CAD en los formatos DXF, IGS, STP, STL



#### woodMotion: simulación de mecanizado de programas

- Reducción de los tiempos de preparación en la máquina mediante la preparación óptima de los programas
- Simulación de los mecanizados de 5 ejes y la retirada de material
- Visualización de los tiempos de mecanizado reales y de la supervisión de colisión entre la herramienta y los elementos de fijación
- La simulación basada en una imagen virtual 1:1 de la configuración de la máquina proporciona una imagen muy precisa del mecanizado real



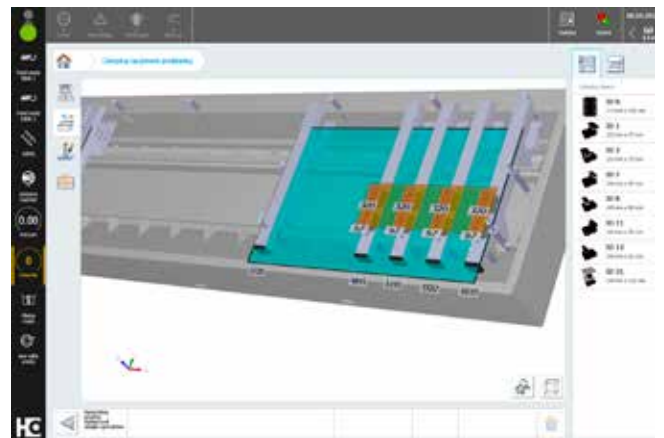
**powerTouch PC87 con manejo completamente táctil**

- Vista en 3D de la bancada de la máquina, las consolas, las ventosas y las piezas
- Asignación sencilla con solo arrastrar y soltar
- Guardado y carga de situaciones de asignación completas
- Propuesta de ventosa automática y específica del lugar con tipos de ventosas preseleccionables
- Colocación manual y táctil de los medios de fijación, teniendo en cuenta todas las zonas de desplazamiento



**Ocupación de puestos**

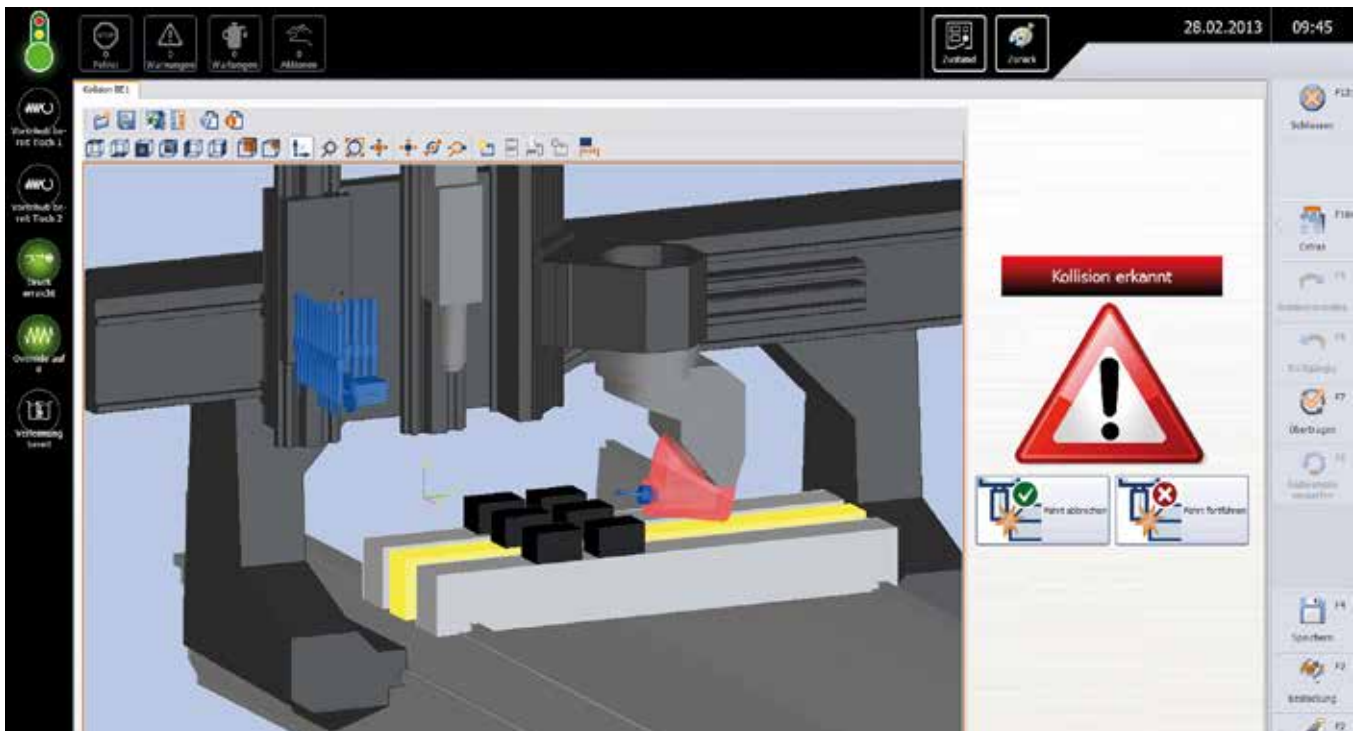
- Manejo completamente táctil
- Asignación sencilla con solo arrastrar y soltar
- Vista de los programas woodWOP en miniatura
- Asignación de piezas de distinto espesor
- Guardado y carga de situaciones de asignación completas
- Vista en 3D rotatoria
- Representación en 3D de la bancada de la máquina, las consolas, los cilindros de tope, las ventosas, las fijaciones, las piezas y los mecanizados



**Propuesta de ventosa automática para la pieza o toda la mesa**

- Propuesta de ventosa con tipos de ventosa preseleccionables
- Recorridos de mecanizado como ayuda para el posicionamiento de los medios de sujeción
- Colocación manual y táctil de los medios de fijación, teniendo en cuenta todas las zonas de desplazamiento
- Comprobación de las ventosas que ya están incluidas en el programa woodWOP
- Aviso en caso de posición errónea de las ventosas





**collisionControl: seguridad constante para su máquina**

- Supervisa cualquier posible colisión de los componentes de la máquina y los medios de fijación durante el mecanizado
- Parada automática de la máquina en caso de una inminente colisión
- Visualización de la colisión como una instantánea con los objetos de colisión resaltados en color
- Representación de la máquina como un modelo 3D móvil durante el funcionamiento



**woodScout: ayuda en su propio idioma**

- Sistema de diagnóstico opcional de alta potencia
- Visualización gráfica del lugar de la avería en la máquina
- Mensajes de error fáciles de comprender en distintos idiomas
- Sistema de aprendizaje mediante la asignación de causas y medidas



**Base de datos de herramientas gráfica**

- Gráficos dimensionados para una instalación y gestión sencillas de herramientas y grupos
- Representación 3D de herramientas y grupos
- Equipamiento gráfico del cambiador de herramientas con tan solo arrastrar y soltar



**Registro de datos de la máquina MMR para un entorno productivo**

- Registro de contadores de piezas y tiempos de empleo real de la máquina
- Instrucciones de mantenimiento integradas para una planificación y ejecución óptimas del mantenimiento, basándose en tiempo y cantidad
- Versión profesional opcional para el desglose y registro detallado de los datos recopilados

# VALYOU

Our Mission, Your Performance.

## Asistencia rápida:

94 % de resolución  
mediante asistencia telefónica

## Cercanía:

1350 expertos de servicio  
en todo el mundo

## En movimiento:

Más de 1000 envíos de piezas en  
todo el mundo cada día

## Ventajas únicas:

Documentación electrónica  
sobre 150 000 máquinas disponible  
en 28 idiomas

## LIFE CYCLE SERVICES

**Rendimiento mejorado, procesos más eficientes, ayuda más eficaz, garantía de disponibilidad y trabajo más inteligente.**

VALYOU viene de VALOR AÑADIDO. Nuestro objetivo deriva de este nombre: añadimos valor a su negocio ayudándole a obtener los mejores resultados posibles de sus procesos. Todos los días.

# Aplicaciones y asistentes digitales.

Asistencia rápida y sencilla en el entorno de la máquina.

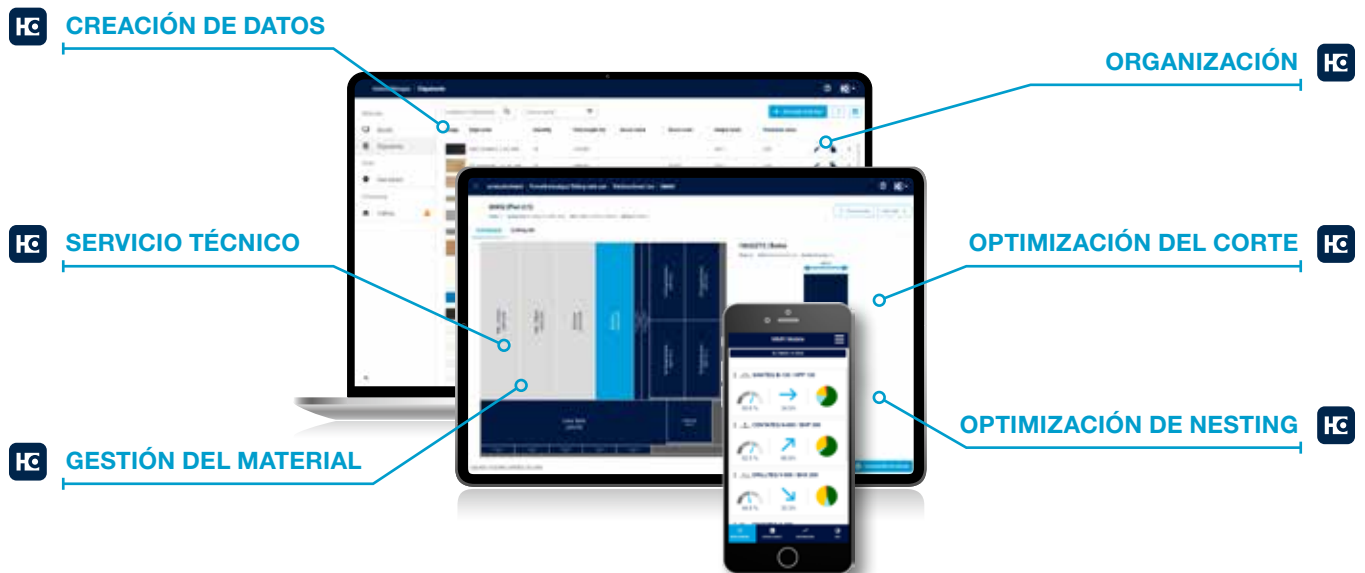
Más de uno sigue creando los planos de corte con lápiz y papel. Y, sin embargo, luego echa mano de su smartphone cuando quiere saber qué tiempo hace en vez de mirar por la ventana. Entonces nos hemos preguntado: ¿por qué no conectar lo mejor de lo manual y lo electrónico? Con nuestras aplicaciones y soluciones digitales, facilitamos el trabajo diario: máquinas, material, herramientas, planos de corte, componentes... Lo tendrá siempre todo a mano, en el bolsillo o sobre en el escritorio.



Más información en [digital.homag.com](http://digital.homag.com)






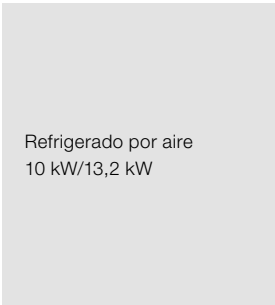





## HEMOS DESARROLLADO SOLUCIONES POTENTES E INTELIGENTES PENSADAS PARA USTED:

- ✓ Inversiones bajas
- ✓ Actualizado (no se requieren actualizaciones)
- ✓ Fácil de usar (sin software complejo)
- ✓ Útil



# Vista general: configuración



La elección es suya. Hay un paquete disponible para todos los requisitos habituales. De esta manera, cumple con todas sus expectativas.

		Husillo	Eje C	Interfaz Opcional	Cambiador de herramientas Cambiador circular
<b>De 3 o 4 ejes</b> = Z 240 mm (1 eje Z)	Classic	 Refrigerado por aire 10 kW/13,2 kW		 FLEX5	 Movimiento simultáneo en X 8 posiciones
	Advanced				
<b>3 o 4 ejes</b> = Z 260 mm (2 ejes Z)	Classic	 Refrigerado por aire 10 kW/13,2 kW		FLEX5	8 posiciones
	Advanced			FLEX5	8 posiciones
	Premium			FLEX5	14 posiciones
	Solid			FLEX5	14 posiciones
<b>5 ejes</b> = Z 260 mm (2 ejes Z)	Classic	 <b>DRIVE5CS</b> Refrigerado por líquido 10 kW/12 kW		Interfaz de grupos con sistema neumático triple	8 posiciones
	Advanced			Interfaz de grupos con sistema neumático triple	8 posiciones
	Premium			Interfaz de grupos con sistema neumático triple	14 posiciones
	Solid			Interfaz de grupos con sistema neumático triple	14 posiciones

**Classic**  
**Advanced**  
**Premium**  
**Solid**

Configuración básica universal para piezas de muebles y elementos constructivos.  
 Mayor potencia de mecanizado de tableros gracias a una mayor cantidad de husillos de taladrado.  
 Taladrado rápido y uso universal con una gran variedad de herramientas.  
 Cabezal de taladrado compacto y sólido con cambiador grande. Ideal para todas las aplicaciones centrado en el fresado con una gran variedad de herramientas.



Cambiador lineal de 10 posiciones	Cabezal de taladrado			
	Taladrado [alta velocidad de 7500 rpm]	Sierra de ranurar		
				
	Vertical	Horizontal en X	Horizontal en Y	D125
✓	V12 (V8)	4	2	0°/90° (0°)
✓	V21	6	4	0°/90°
✓	V12	4	2	0°/90°
✓	V21 (V36)	6 (4)	4 (2)	0°/90°
✓	V21 (V36)	6 (4)	4 (2)	0°/90°
✓	V12	4	2	0°/90°
✓	V12	4	2	0°/90°
✓	V21 (V36)	6 (4)	4 (2)	0°/90°
✓	V21 (V36)	6 (4)	4 (2)	0°/90°
✓	V12	4	2	0°/90°

Estándar: ✓

Opción: ○

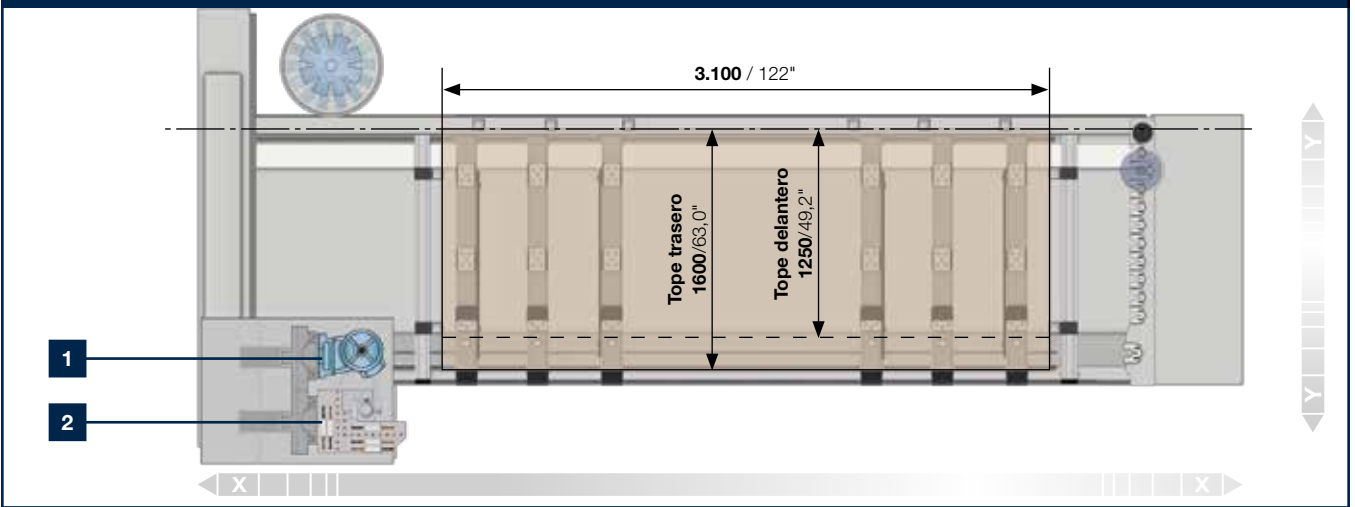
Alternativa: ( )



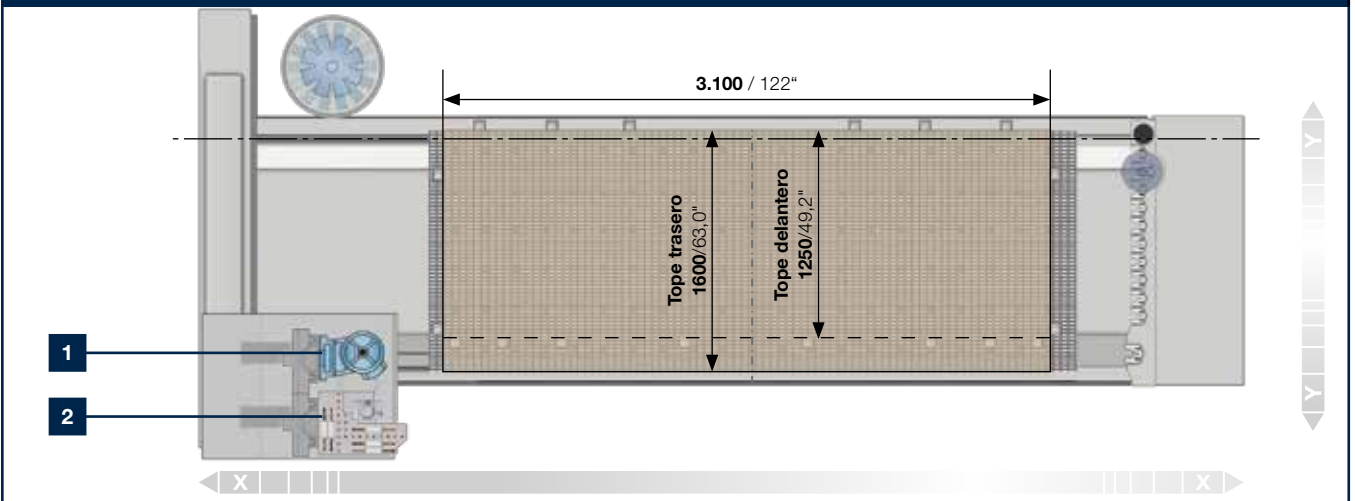
<b>MEDIDAS DE TRABAJO</b>				
<b>Y = ancho de la pieza [mm/pulgadas]</b>	<b>A = 0° con un diámetro de la herramienta de 25 mm</b>	<b>A = 90° con una longitud de la herramienta de 200 mm / con todos los grupos</b>	<b>Brocas/ Pieza aplicable</b>	
	<b>Tope trasero</b>	<b>Tope trasero</b>	<b>Tope trasero</b>	
1 eje Z (Z = 240 mm)	1550/61,0	1440/56,7	1600/63,0	
2 ejes Z (Z = 260 mm)	1415/55,7	1210/47,6	1600/63,0	
<b>X = longitud de la pieza [mm/pulgadas]</b>	<b>A = 90° con una longitud de la herramienta de 195 mm/con todos los grupos</b>			
	<b>Mecanizado individual</b>	<b>Mecanizado oscilante</b>		
	/31	3100/122,0	1025/40,4	
/42	4200/165,4	1575/62,0		
<b>Z = espesor de la pieza [mm/pulgadas]</b>	<b>A partir de la consola</b>			
	1 eje Z	240/9,4		
	2 ejes Z	260/10,2		

<b>DIMENSIONES DE MONTAJE</b>						
<b>Tipo de máquina</b>		<b>Longitud de montaje [mm/pulgadas]</b>	<b>Profundidad de montaje [mm/pulgadas]</b>			<b>Altura de montaje [mm/pulgadas]</b>
			<b>L</b>	<b>B</b> <b>Con cambiador de herramientas de 14 posiciones</b>	<b>B</b> <b>Con cambiador de herramientas de 8 posiciones</b>	
1 eje Z (Z = 240 mm)	/31	6850/269,7	–	3472/136,7	–	2408/94,8
	/42	7950/313,0	–	3472/136,7	–	2408/94,8
2 ejes Z (Z = 260 mm)	/31	6850/269,7	3615/142,3	3616/142,4	3048/120,0	2655/104,5
	/42	7950/313,0	3615/142,3	3616/142,4	3048/120,0	2655/104,5

**MESA DE CONSOLAS**



**MESA TRAMADA**



**1** Husillo de fresado

**2** Cabezal de taladrado

mm/pulgadas



**HOMAG Group AG**

info@homag.com  
www.homag.com

**YOUR SOLUTION**