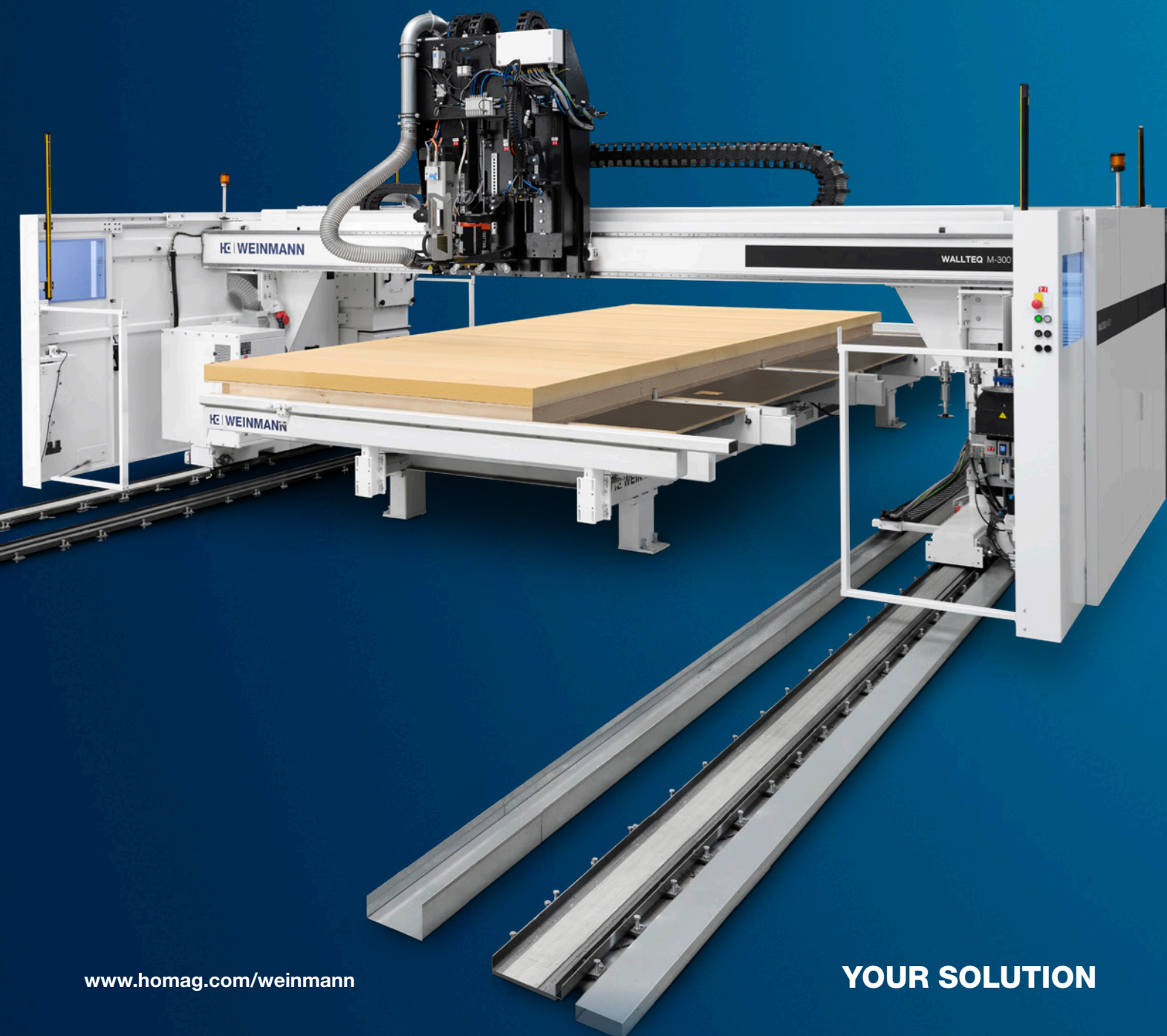


SCIAGE DE MAITRE !

WALLTEQ M-300 — davantage de maisons en un an.

Le nouveau pont multifonctions.





Un sciage de maître !

Ton entrée dans l'automatisation : le nouveau pont multifonctions WALLTEQ M-300. Conçu pour faire avancer ton entreprise. Le WALLTEQ M-300 permet de fraiser, scier **(NOUVEAU !)**, agraffer, marquer, clouer et fabriquer avec la plus grande précision. Son encombrement est minimal et sa flexibilité d'autant plus grande grâce au changeur d'outils rapide et à des fonctions intelligentes. Le résultat parle de lui-même. Dans tous les cas, les avantages sont nombreux sur le chantier et encore plus dans ton bilan : **compte sur une augmentation jusqu'à 30 % de ta productivité.**

YOUR SOLUTION

[PLUS D'INFORMATIONS SUR HOMAG.COM/WEINMANN](https://www.homag.com/weinmann)



Brochure produit

SOMMAIRE

- 04 L'avenir appartient à la construction bois
- 08 Equipement standard
- 10 Options d'équipement
- 14 Niveaux d'extension du robot
- 16 Logiciels
- 19 Applications
- 20 Formation
- 22 Pack conseil SCHULER
- 26 Life Cycle Services



Qui est le véritable héros ici ? Exactement, c'est TOI !

Pourquoi ton rôle est-il plus important que jamais et comment nous allons t'aider dans cette démarche :

L'AVENIR APPARTIENT À LA CONSTRUCTION BOIS

Pénurie de logements, changement climatique, où tout cela va-t-il nous mener ? Une réponse est : directement chez vous, les charpentiers. Chaque jour, vous contribuez à résoudre les problèmes les plus pressants de notre pays. Pas en faisant de grands discours, mais en agissant.

Rien qu'en Allemagne, plus d'un bâtiment sur cinq est désormais une construction bois et cette tendance est à la hausse. Pour de bonnes raisons : près de 40 à 80 tonnes de CO₂ sont piégées dans chaque maison individuelle en bois, ce qui représente un multiple des émissions annuelles par habitant. La construction d'une maison en béton libère quant à elle près de 80 tonnes de CO₂. Et si une maison en bois est finalement démantelée après 100 ans ou plus, le matériau naturel peut tout simplement être utilisé.



Il n'est donc pas étonnant que les promoteurs de la construction demandent une transition en matière de ressources plutôt qu'une transition énergétique. Les hommes et les femmes dans la charpenterie ne peuvent que sourire et poursuivre leur mission comme d'habitude. Bien que cela ne soit évidemment pas tout à fait vrai. Leur artisanat aussi évolue en permanence et est devenu, dans la situation actuelle, une discipline clé. Selon toutes les prévisions, le boom de la demande va encore s'accroître et le personnel qualifié est aussi recherché que rare.

Un facteur qui vous aide à relever ces défis croissants : l'automatisation. C'est pour nous un honneur de vous accompagner en tant que partenaire avec les machines et l'expertise WEINMANN. Cela peut sembler pathétique, mais cela doit être dit.

Nous sommes heureux de vous soulager sur le plan de l'ergonomie et de contribuer ainsi à de meilleures perspectives pour les travailleurs plus âgés. En effet, chaque main est nécessaire. Pour que l'avenir appartienne encore à la construction bois, et non à la pénurie de main-d'œuvre qualifiée.

D'ailleurs, au cours des 100 secondes environ pendant lesquelles tu as lu ce texte, 350 mètres de bois ont poussé dans nos forêts. Difficile de faire mieux en termes de « croissance » !



LES MURS DU TEMPS

Fraisage, sciage et bien plus encore :
le nouveau pont multifonctions WALLTEQ M-300.

TON PREMIER PAS VERS L'AUTOMATISATION

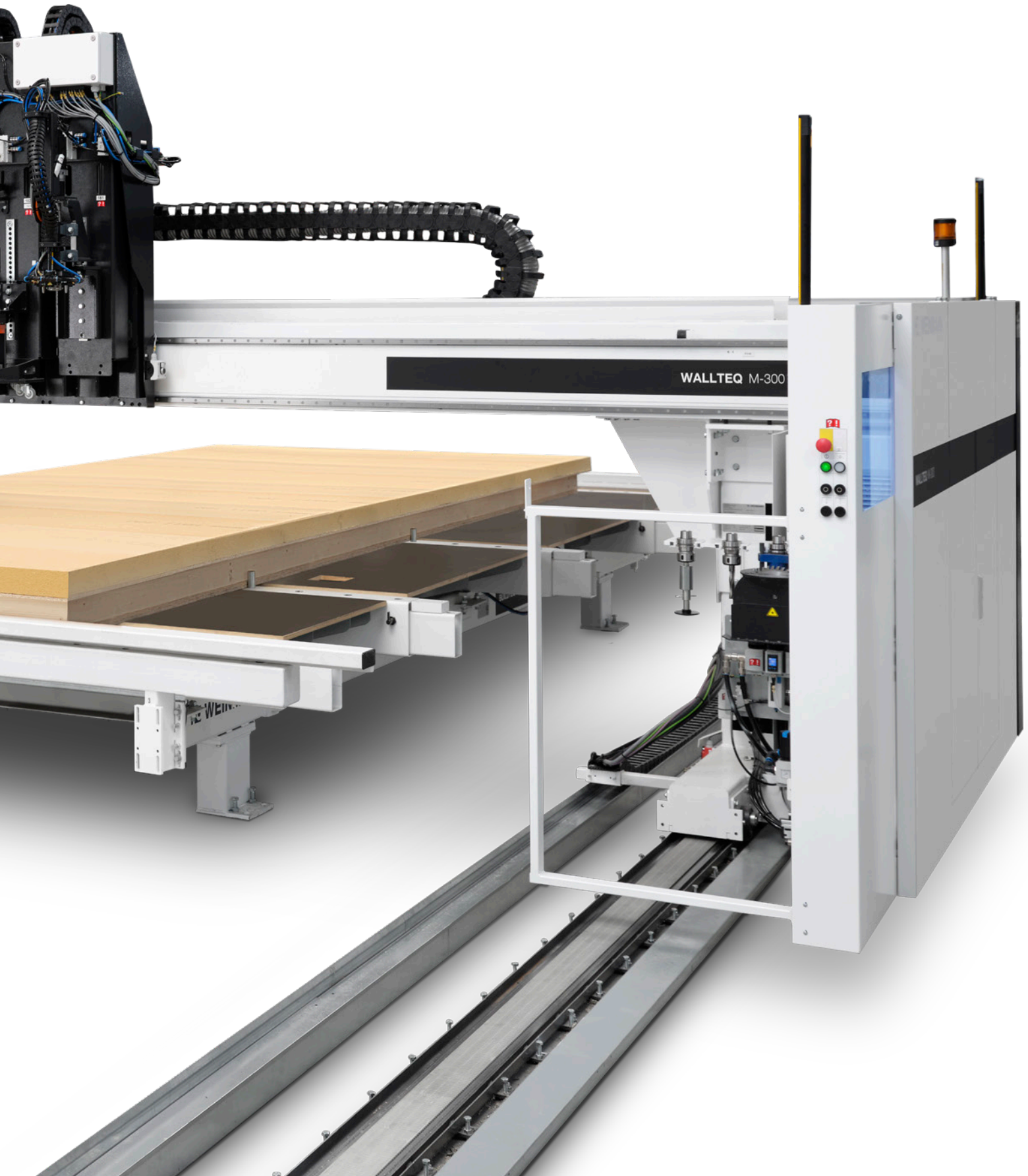
Le WALLTEQ M-300 offre tout ce que les entreprises de charpenterie souhaitent :

- un changement d'outil rapide, que ce soit pour scier ou fraiser, marquer ou fixer
- un encombrement minimal et une polyvalence maximale
- une augmentation d'env. 30 % de la productivité sans personnel supplémentaire



« Nous avons gagné environ 35 % de temps et avons augmenté notre productivité de six maisons par an à onze maisons, et ce avec la même équipe ».

Florian Wissel, Zimmerei Wissel, Allemagne



WALLTEQ M-300

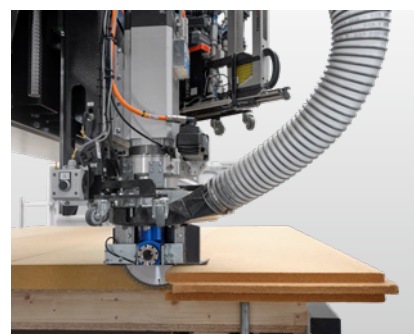
Le WALLTEQ M-300 est déjà bien équipé par défaut et peut en outre être ponctuellement doté de fonctions étendues. Tu as ainsi la possibilité de réaliser tous les usinages à l'atelier avec la plus grande précision pour gagner un temps précieux et ressentir moins de stress plus tard sur le chantier.

Equipé de deux agrégats de fixation et, selon les souhaits, d'un agrégat de fraisage et/ou de sciage, il permet de réaliser tous les usinages sur les éléments de mur, de toit et de plafond. La vitesse d'usinage élevée et la table étroite du WALLTEQ M-300 permettent de gagner du temps et de l'espace.



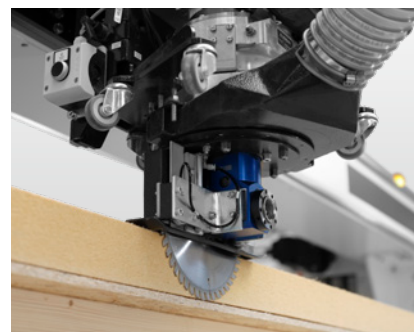
Agrafes à dos large

Pour des cloisons plus polyvalentes. Très pratique, le patin de glissement intégré de série vous permet de non seulement agraffer, mais aussi de scier. Aussi, pour une propreté maximale, nous avons doublé la force d'aspiration.



Outil de sciage avec porte-outil HSK

Outre la flexibilité du porte-outil HSK et sa précision de coupe, cet outil se distingue notamment par la propreté de son travail grâce à la nouvelle puissance d'aspiration renforcée de 2,2 kW.



Usinage CNC entièrement automatique

L'agrégat de sciage permet d'effectuer avec précision et beaucoup plus rapidement des tâches qui ne pourraient autrement être réalisées que manuellement sur le chantier.

- Profondeur de coupe maximale de 80 mm
- Protection de scie avec technique d'aspiration intégrée



Dépoussiéreur compact

La poussière étant généralement gênante, nous avons développé le système dans une optique « hop, ça disparaît ». Le dépoussiéreur compact démontre tout son intérêt notamment lors du fraisage.



Usinage entièrement automatique avec agrégat de fraisage

- Jusqu'à 90 mm de profondeur
- Protection de fraise avec technique d'aspiration intégrée

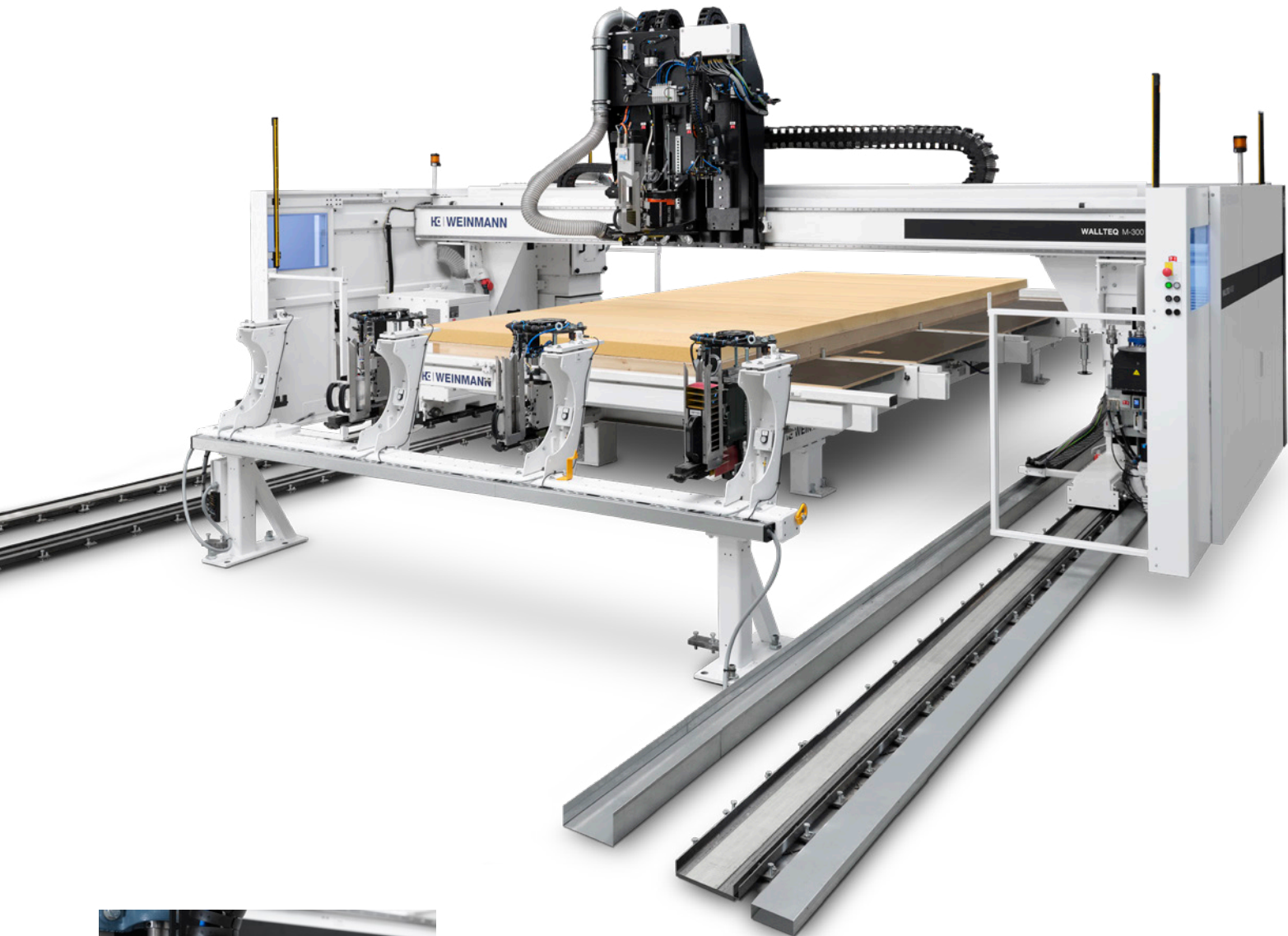


Ajout d'options possible (les options ne peuvent pas être combinées) :

- patin de guidage
- dispositif de fixation pivotant pour cloueurs
- Agrégats de sciage supplémentaires
- Augmentation de la largeur d'usinage à 3,80 m.

N'attends pas d'être sur le chantier pour faire ce que tu peux faire dès aujourd'hui

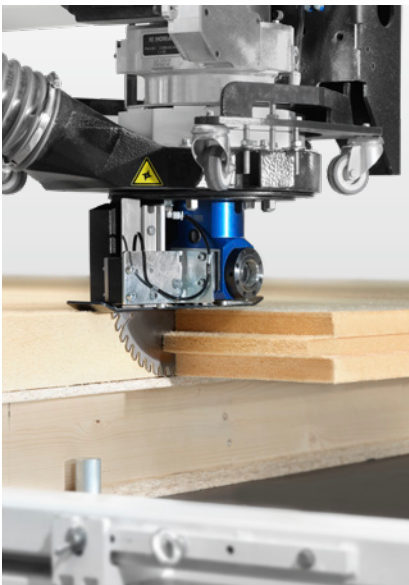
Le WALLTEQ M-300 est un système d'automatisation dès sa version d'entrée de gamme. En outre, cet outil offre un rapport qualité-prix exceptionnel. Un grand nombre de fonctionnalités sur un espace très réduit.



FastenSwitch – système de changement rapide pour jusqu'à 4 agrégats de fixation

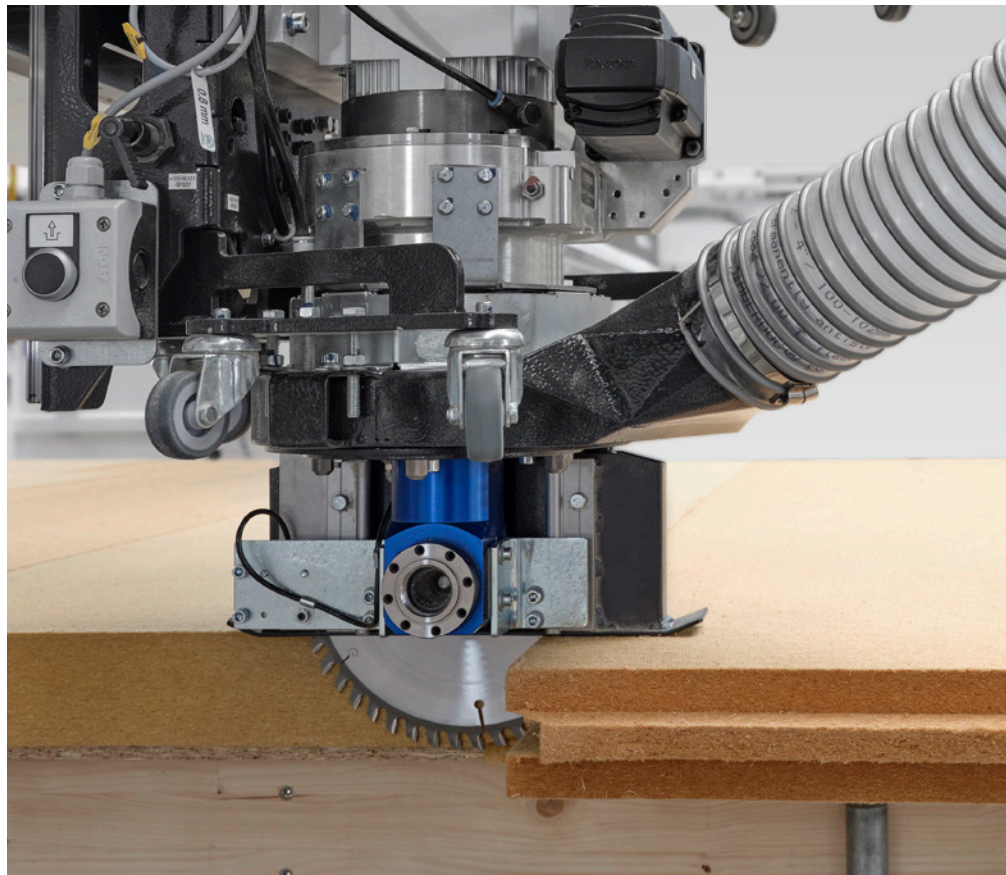
Un changement rapide et précis des agrégats nécessaires augmente la flexibilité pour pouvoir réagir à différents types de fixations et/ou de matériaux.

Le système interchangeable permet de gagner de la place dans la mesure où il n'est pas nécessaire de choisir un pont supplémentaire. Une solution doublement intéressante pour l'automatisation.



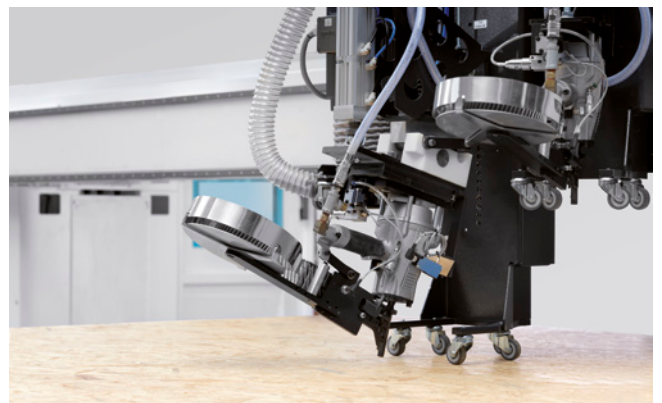
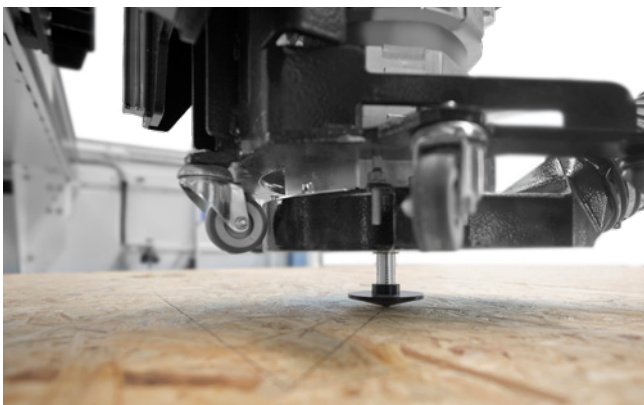
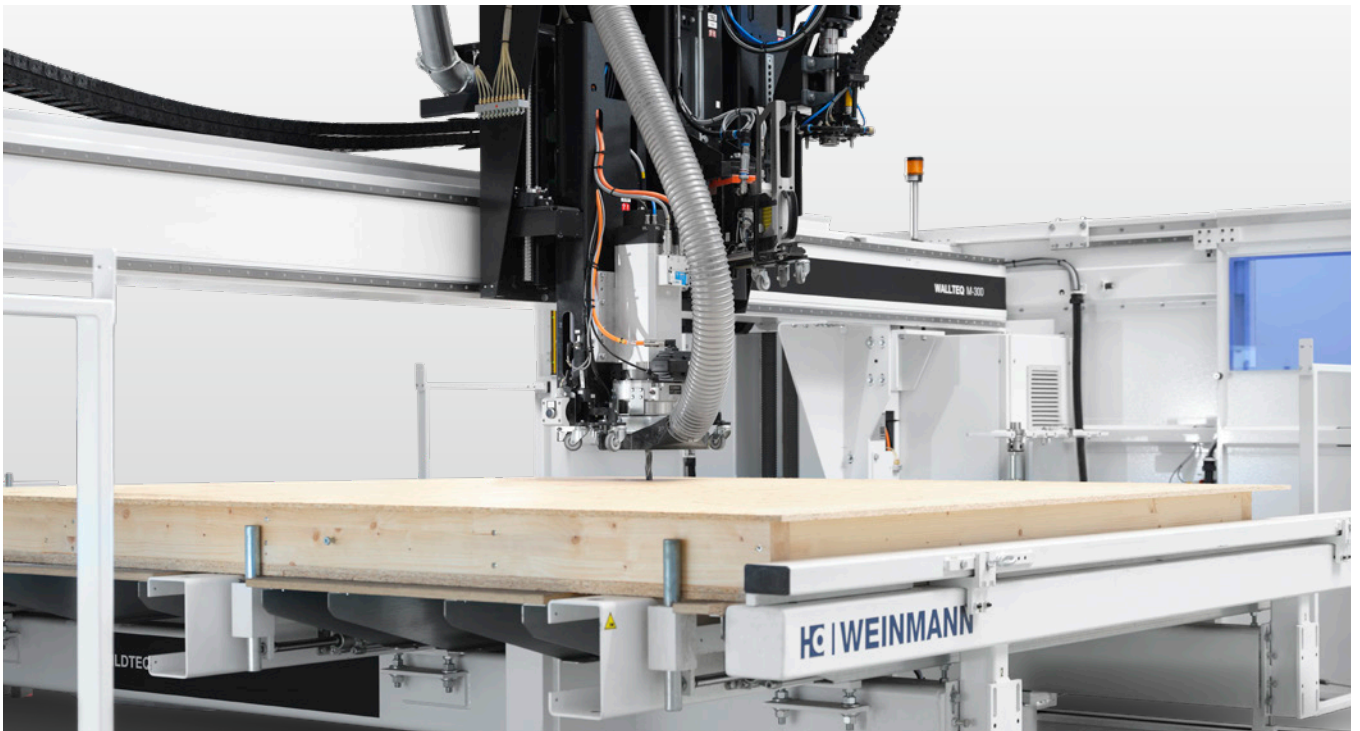
Usinage entièrement automatique avec agrégat de fraisage

- Profondeur de coupe maximale de 80 mm
- Protection de scie avec technique d'aspiration intégrée



Usinage de plaque d'isolation en fibre de bois avec grande lame de scie





Fraisage de précision par défaut :

Grâce à la fraise puissante, tous les évidements, comme les trous pour les prises électriques, deviennent un jeu d'enfant.

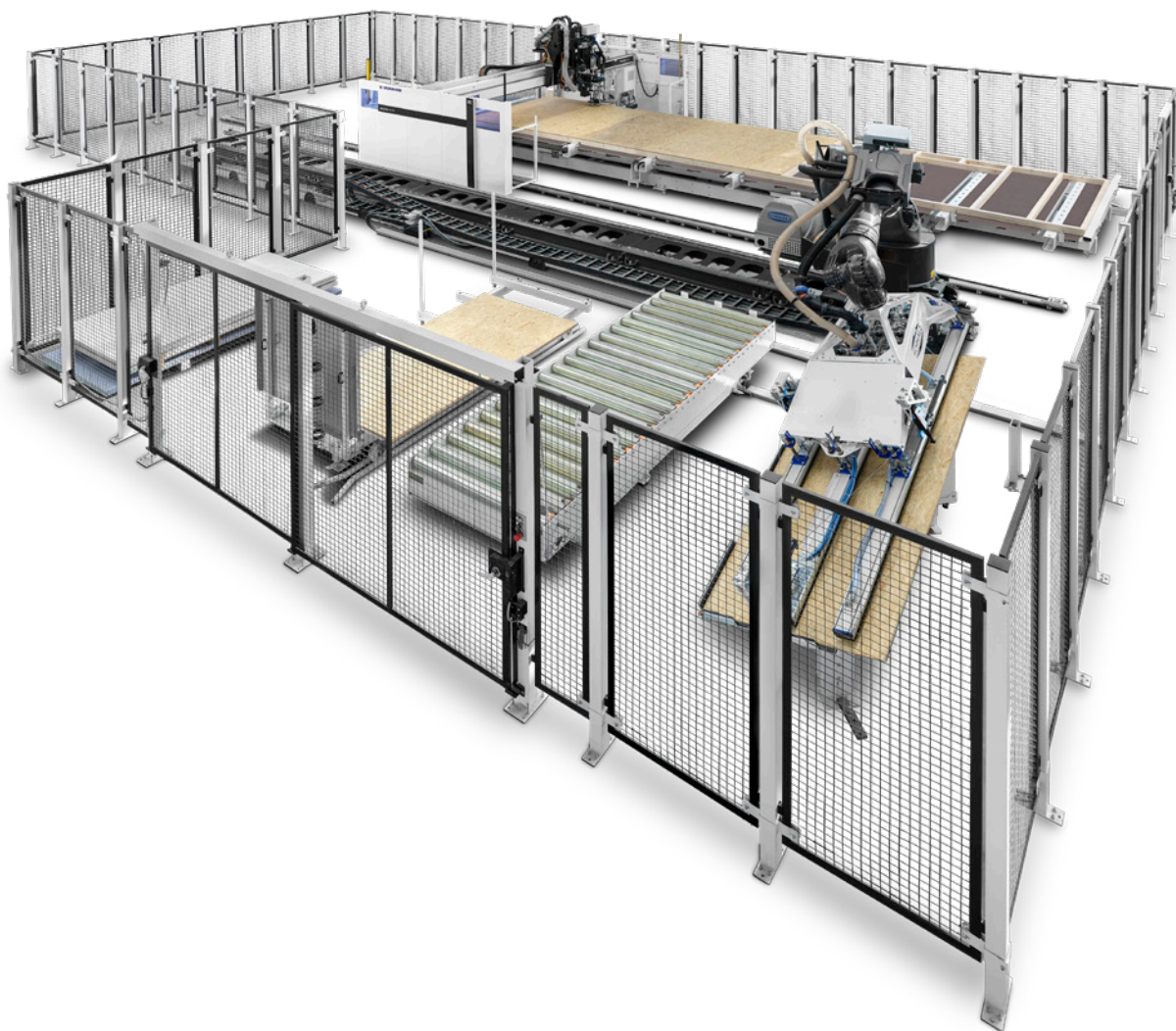
Option : unité pivotante pour agrégats de fixation

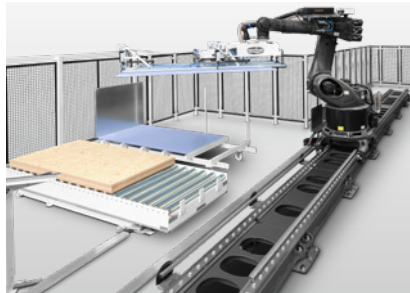
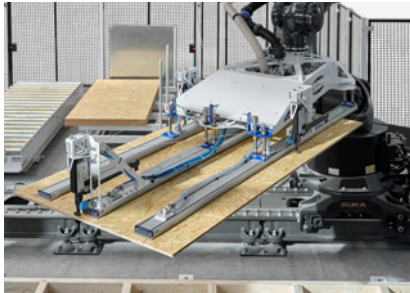
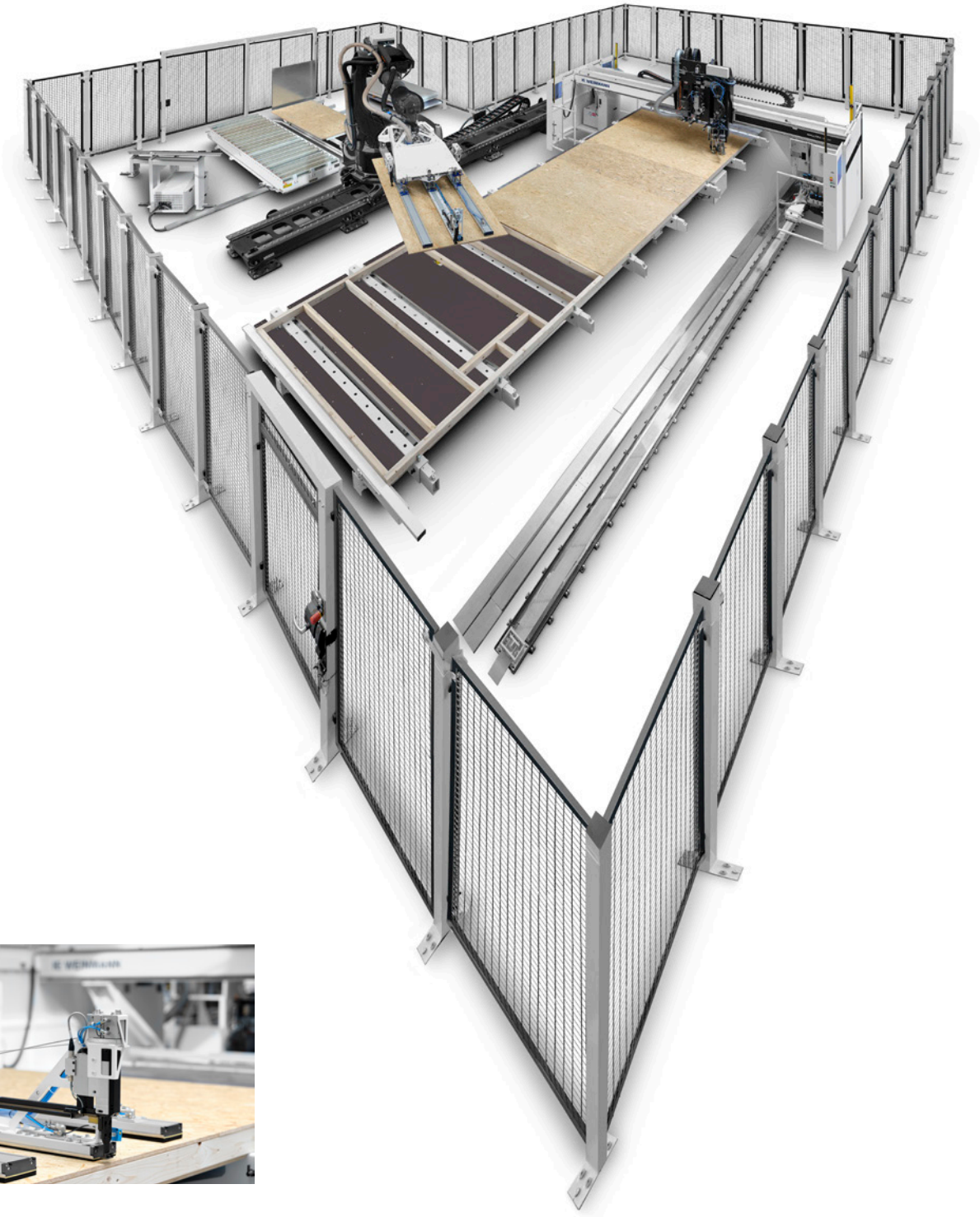
L'insertion en biais du matériel de fixation est particulièrement demandée pour les constructions d'ossatures étroites (marché 2x4).

Niveau suivant avec un robot ?

Oui, volontiers si besoin est !

Disponibilité de près de 100 %, précision de répétitivité élevée et manutention précise des matériaux : – les robots sont des partenaires fiables qui permettent d'augmenter automatiquement la rentabilité de la production dans la construction bois. En plus d'améliorer la qualité du processus, tu peux confier d'autres tâches à ton personnel ainsi libéré.







Logiciels pour la machine

wupWorks pour la machine

wupWorks est l'interface utilisateur pour la commande de votre machine. Le logiciel lit, optimise et traite automatiquement les enregistrements générés par le système CAO. Grâce à l'interface de données, la commande de la machine est indépendante de la CAO. De plus, le logiciel vous permet d'afficher graphiquement les pièces à usiner et de contrôler l'usinage, d'affecter des fonctions de la machine et d'optimiser les trajets et l'utilisation des outils.

wupViewer pour la machine

wupViewer vous permet de lire les données du programme de CAO et de les visualiser graphiquement. La clarté de l'affichage 3D vous permet de vérifier facilement les pièces et les usinages de la machine.

wupEditor pour la machine

wupEditor sert à transférer et afficher graphiquement les données du programme de CAO. En complément de wupViewer, vous pouvez non seulement lire et visualiser graphiquement les pièces, mais aussi les modifier. Cela vous permet de rester flexible et de créer et développer des pièces de construction directement à la machine. Vous pouvez également afficher, régler ou supprimer des usinages.

MMR Basic et MMR Professional

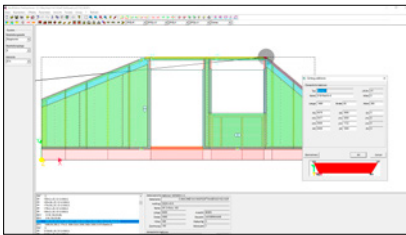
Avec MMR, vous disposez d'une transparence absolue : combien de pièces sont produites sur quelle machine ? Quel est le taux d'utilisation des machines et quelle est la part de temps d'attente ou de panne ? Ces informations peuvent être très utiles pour le fonctionnement efficace de votre production. MMR Basic est disponible sur chaque machine et affiche les indicateurs sélectionnés. L'extension MMR Professional est disponible en option et vous permet d'évaluer graphiquement les états et les compteurs de la machine sous forme de diagrammes directement à la machine. De plus, l'opérateur peut ajouter des causes possibles de panne sur la machine.

Logiciel pour le bureau



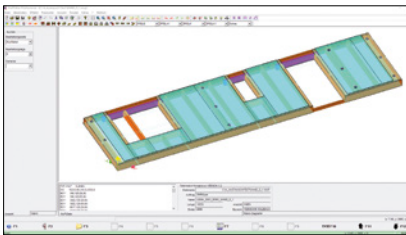
wupViewer Office

wupViewer vous permet de lire les données du programme de CAO et de les visualiser graphiquement. Lors de la préparation du travail, le logiciel est utilisé pour vérifier les pièces et les usinages de la machine. Le logiciel est disponible en téléchargement gratuit sur notre site Web.



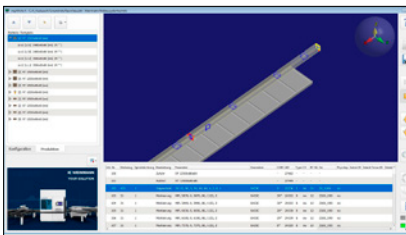
wupEditor Office

wupEditor sert à transférer et afficher graphiquement les données du programme de CAO. En tant qu'extension de wupViewer, vous pouvez non seulement lire et visualiser graphiquement les pièces, mais aussi les modifier. wupEditor pour le bureau peut être acheté sous forme de licence flottante ou monoposte.



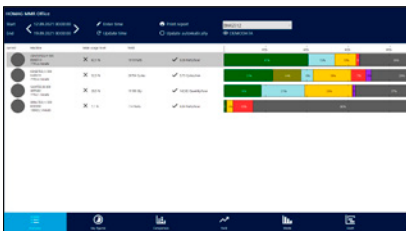
wupWorks 3 Office

Ce logiciel vous permet de lire et de visualiser des enregistrements WUP. Vous pouvez vérifier la faisabilité des pièces de construction sur le pont multifonctions dès la phase de préparation du travail. wupWorks 3 peut être acheté sous forme de licence flottante ou monoposte et peut être téléchargé sous forme de version d'essai sur notre site Web.



wupWorks 4 Office

Avec wupWorks 4, vous pouvez lire et visualiser des enregistrements WUP ou BTL. Lors de la préparation du travail, il est ainsi possible de vérifier la faisabilité des pièces de construction sur votre installation de taille de charpentes et d'optimiser les poutres brutes pour les commandes ou la production ultérieure. Le logiciel peut être acheté sous forme de licence flottante ou monoposte et peut être téléchargé sous forme de version d'essai sur notre site Web.



MMR Office

MMR Office copie les données de plusieurs machines dans sa propre base de données au bureau. L'avantage est qu'elles peuvent y être consultées de manière centralisée. Le logiciel vous permet de rendre les données de la machine disponibles pour des évaluations ultérieures et de connecter des machines d'autres fabricants.



INFO

WEINMANN

Téléchargements et versions d'essai

Applications et assistants numériques.

Une assistance simple et rapide dans votre environnement de machines.

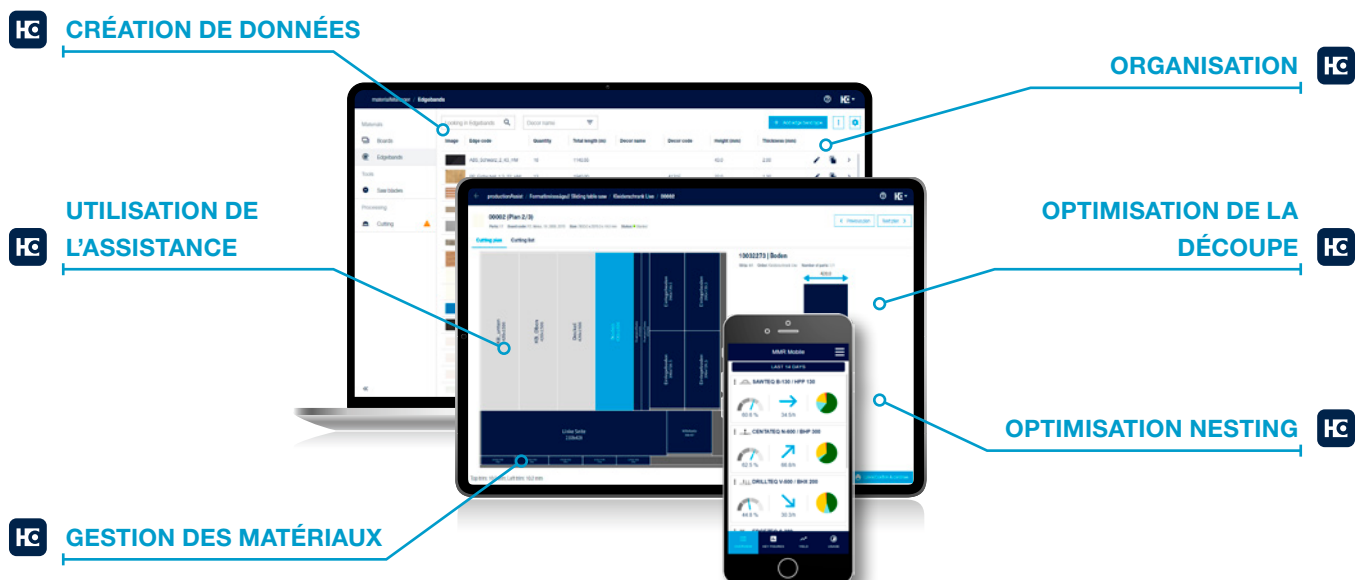
Certaines personnes réalisent encore leurs plans de coupe avec un crayon et du papier. En revanche, pour savoir le temps qu'il faut, elles jettent un œil à leur smartphone au lieu de regarder par la fenêtre. Nous nous sommes posé la question suivante : pourquoi ne pas combiner le meilleur des deux mondes ? Nos applications et solutions numériques facilitent votre travail au quotidien : machines, matériaux, outils, plans de coupe et composants sont toujours à portée dans votre poche ou sur votre bureau.

EXTRAITS DE VOS RETOURS :

- Existe-t-il des solutions simples qui permettent d'éliminer les différents obstacles du travail quotidien (par exemple, l'organisation des matériaux ou le tri des pièces) ?
- Comment introduire progressivement l'utilisation d'assistants numériques dans l'atelier ?
- Quels outils peut-on essayer facilement sans investir immédiatement d'importantes sommes d'argent ?

POUR RÉPONDRE À CELA, NOUS VOUS PROPOSONS DES SOLUTIONS PERFORMANTES ET INTELLIGENTES :

- ✓ Toujours à faibles investissements
- ✓ Toujours à jour (aucune mise à jour n'est nécessaire)
- ✓ Toujours simple d'utilisation (pas de logiciel complexe)
- ✓ Toujours utile





APERÇU DES AVANTAGES

- **Aucun investissement, aucune mise à jour et aucune dépense d'entretien**
Prix de départ bas, pas d'effort financier non planifié
- **Licences indépendantes du nombre d'utilisateurs**
Autant de collaborateurs que vous le souhaitez peuvent utiliser l'application sans frais supplémentaires
- **Ne dépend ni du matériel ni du système d'exploitation**
Utilisable partout et à tout moment
- **Système ouvert : importation possible depuis presque tous les systèmes (ERP, logiciel spécifique à la branche, CAD/CAM, Excel, CSV)**
Pas de connexion fixe à des systèmes logiciels spécifiques
- **Utilisation simple et intelligente**
Formation minimale
- **Production plus efficace**
Exécution des commandes plus rapide, en toute sécurité et avec une meilleure qualité



Plus
d'informations sur
digital.homag.com

L'ACADÉMIE WEINMANN

Deviens tout simplement meilleur que les autres avec nous.

Atteindre une productivité optimale requiert un savoir-faire technologique et artisanal. La meilleure façon d'accroître ton efficacité en entreprise et ton rendement est d'avoir des employés formés de façon optimale. En plus des formations relatives à votre nouvelle machine ou à votre nouveau logiciel, nous te proposons des formations et qualifications continues. Nous perfectionnons en permanence nos formations et les adaptons individuellement à tes exigences, afin que tu sois prêt à relever avec brio les défis d'aujourd'hui et de demain.



PREPARATION



DEMARRAGE DE LA PRODUCTION



SUIVI



- Prestation du client**
- Offre constructeur CAO**
- Offre WEINMANN**

Nous sommes là pour vous !



SCHULER Consulting:

Des stratégies pour la pratique

Façonner l'avenir ensemble

Nous voulons, avec toi, façonner l'avenir de ton entreprise. T'aider à te positionner parfaitement et te guider vers ton succès. En effet, seul celui qui reconnaît les opportunités, définit les bons moyens et les met en œuvre avec cohérence sera récompensé. Contrôler l'existant, remettre en question

les acquis et ne pas hésiter à emprunter de nouvelles voies. Tel est notre conception de l'avenir aujourd'hui. Pour cela, chez WEINMANN, nous avons avec Schuler Consulting le partenaire le plus compétent, basé sur le savoir-faire de l'industrie, à notre côté et directement à ta disposition.

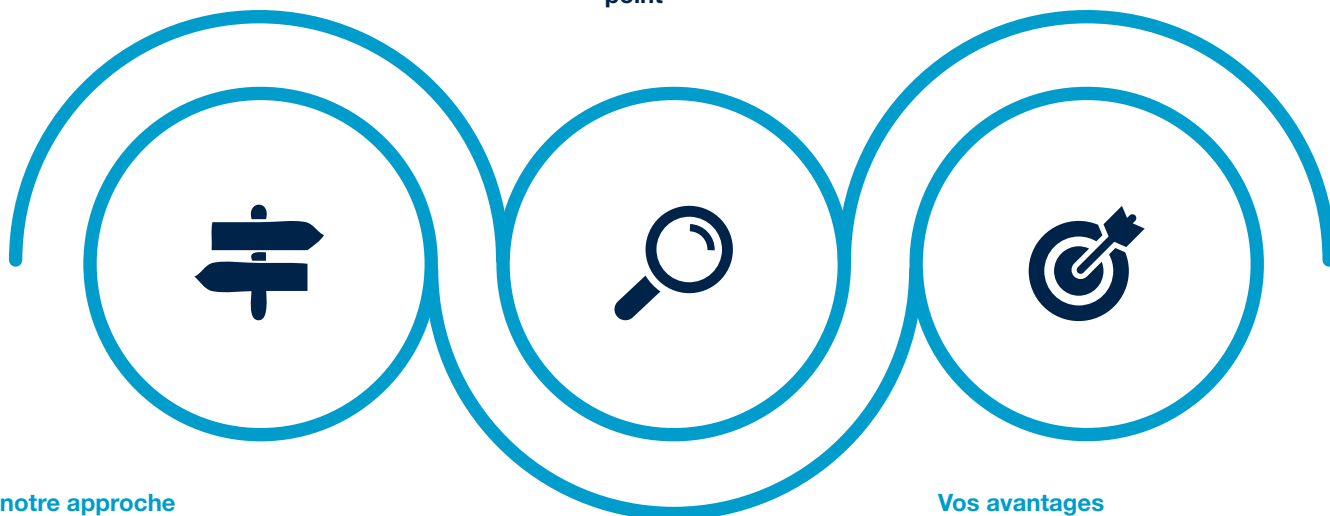


Notre approche

orientation

mise au point

réalisation



notre approche

Où en est mon entreprise aujourd'hui ?

priorités possibles

Quels sont les potentiels d'optimisation disponibles ?

Vos avantages

Quelle est la priorité ? Suggestions pour le développement de votre entreprise



Entreprise ECG SCHULER :

La bonne stratégie pour votre avenir.

Ce que nous te proposons ? Pas de solutions lambdas ! Chaque entreprise est unique et les défis auxquels elle est confrontée sont divers. Aucune entreprise n'est épargnée par les évolutions du marché. Toute entreprise souhaitant garder le rythme doit agir. Pour la construction bois, cela signifie rationaliser, optimiser, automatiser et numériser les processus. Mais par où commencer ? N'hésite pas à nous contacter !

Lean Production:

Exemple pratique : améliorations du flux de matériaux



INFO

SCHULER

Formulaire de contact



En route vers l'avenir numérique !



Des postes de travail plus attrayants et plus efficaces grâce à une optimisation pour une « production fluide » (Lean)

- Réduction du gaspillage (matériaux, temps, espace/surfaces, coûts)
- Analyse et réduction des temps de processus ne créant pas de valeur



Automatisation et analyse ciblées de tes processus et de ta production

- Analyse complète de ton entreprise, du bureau au chantier
- Elaboration d'un concept technologique et recommandations sur le choix des machines



L'analyse RÉELLE et THÉORIQUE en tant que base de la numérisation de tes processus d'entreprise internes

- Conseils logiciels pour la préparation du travail
- Feuille de route stratégique pour ta numérisation



Numérisation dans la construction bois :

Mise en œuvre de manière ciblée et efficace



Nous analysons les processus clés pertinents dans ton entreprise et te donnons des recommandations ciblées sur la manière dont tu peux briser le « cercle vicieux de la pénurie de main-d'œuvre qualifiée ». Ensemble, nous t'ouvrons la voie vers une numérisation et une automatisation judicieuses. Le résultat ? Tu bénéficies d'avantages concurrentiels en matière de productivité, d'efficacité, de qualité et crées des emplois attrayants dans ton entreprise.



Recommandations pour structurer et optimiser tes produits

- Recommandations pour améliorer et normaliser tes conceptions afin d'augmenter la capacité d'automatisation et l'efficacité de ta fabrication.



Assistance pour la normalisation des produits

- Recommandations pour :
 - Construction de structures de mur, de toit et de plafond
 - Ouvertures de fenêtres et de portes
 - Diversité et dimensions des composants



Savoir-faire en automatisation et en numérisation :

- Conseil sur le niveau de numérisation et d'automatisation judicieux (à quels endroits dois-je numériser ? Dans quels domaines l'automatisation est-elle judicieuse ?)

VALYOU

Our Mission, Your Performance.

LIFE CYCLE SERVICES

Des performances élevées, des déroulements plus efficaces, une assistance plus rapide, une disponibilité garantie et un potentiel intellectuel croissant.

EQUIPE ET TAILLE

Le plus grand réseau mondial de service du secteur avec plus de 1 350 collaborateurs SAV.

INSTALLATION ET MISE EN SERVICE

Nous ne faisons appel qu'à des experts qualifiés pour vous garantir un bon départ.

UTILISATION ET COMMANDE

Après une formation compétente du personnel opérateur à la commande intuitive, des applications intelligentes facilitent grandement la vie de l'opérateur.

ENTRETIEN ET MAINTENANCE

Nous nous tenons à votre disposition pour garantir le bon fonctionnement de votre équipement. Vous décidez de la fréquence et de la mesure dans laquelle nous intervenons. Mieux vaut prévenir que guérir.

eSHOP ET AVANTAGES EN LIGNE

Quelques clics suffisent – et le tour est joué ! Les pièces de rechange, en particulier, bénéficient sur les marchés disponibles d'offres en ligne exclusives très avantageuses. shop.homag.com.

ASSISTANCE TÉLÉPHONIQUE ET DISPONIBILITÉ

En cas d'urgence, nous répondons présents de diverses manières. Directement par téléphone, par voie numérique via une application ou une visio, ou grâce au service sur site. Avec plus de 90 sociétés de SAV locales dans le monde entier, nous sommes au plus près de vous. Avec plus de 35 000 pièces de rechange disponibles, nous pouvons livrer 85 % de vos commandes immédiatement.

FORMATION ET FORMATION CONTINUE

Avec nos formations en présentiel, en ligne en direct ou grâce à l'eLearning, nous offrons tous les moyens modernes d'acquérir des connaissances utiles. Nous proposons plus de 4 000 formations clients par an. Pour ce faire, nous sommes présents sur place dans 19 pays pour vous accompagner avec nos propres modules de formation.

MODERNISATION ET AMÉLIORATION

Nous adaptons notre programme de modernisation à votre machine. Nous pouvons, si vous le souhaitez, évaluer vos données et vous conseiller lors de la prochaine étape.

ANALYSE ET DURABILITÉ

Sur demande, nous analysons tous vos processus à l'aide d'outils et de procédures renommés (LeanSixSigma). Nous disposons pour cela d'une grande équipe d'experts certifiés.

FINANCEMENT ET CONSEIL

Nous vous proposons des concepts de financement sur mesure dans le monde entier. Plus de 60 ans d'expérience et un réseau de partenaires de banques et d'assurances de renom vous aident à faire le bon choix. Transparence et fiabilité garanties.



Aide rapide :

Taux de résolution de 94 %
via l'assistance téléphonique

Des experts près de chez vous :

1 350 collaborateurs SAV dans le
monde entier

Notre puissance logistique :

>1 000 expéditions de pièces de
rechange à l'international par jour

**Aucun autre fabricant ne
propose cela :**

>150 000 machines avec une
documentation électronique en
28 langues sur eParts



HOMAG Group AG

info@homag.com
www.homag.com

YOUR SOLUTION